



EIERKOCHER EGG BOILER

400 W

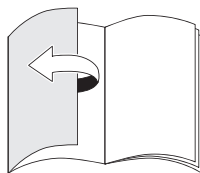
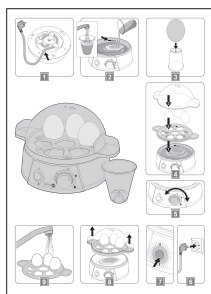
- D** Bedienungsanleitung
- CZ** Návod k obsluze
- HR** Upute za uporabu
- PL** Instrukcja obsługi
- RO** Instrucțiuni de folosire
- SK** Návod na obsluhu
- BG** Инструкция за употреба



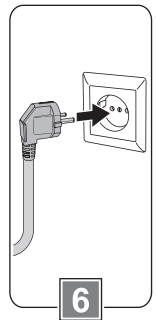
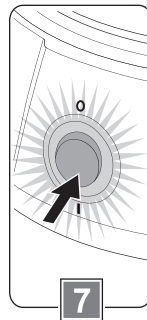
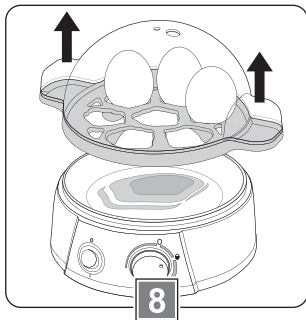
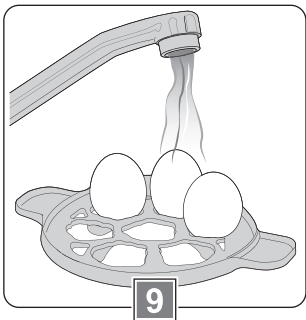
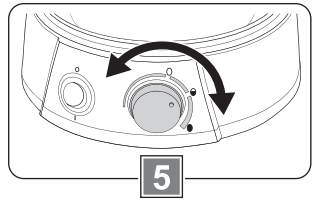
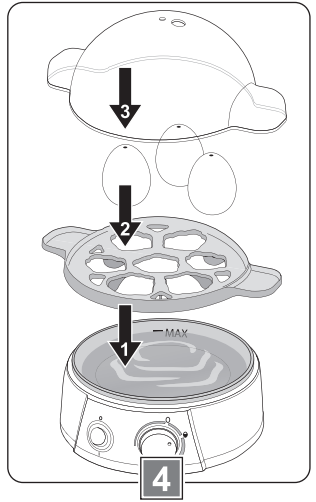
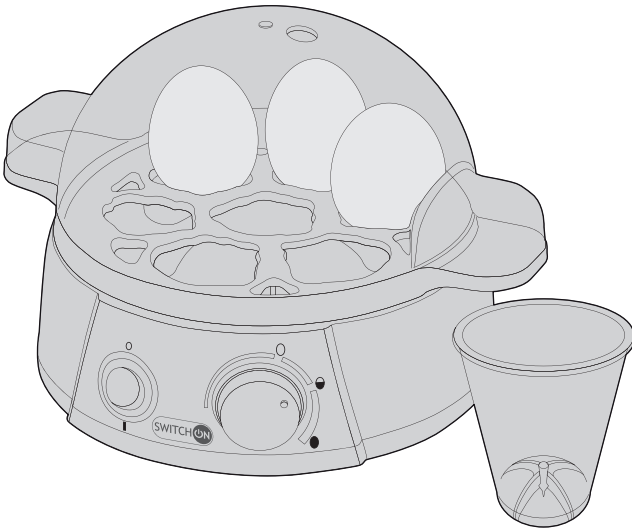
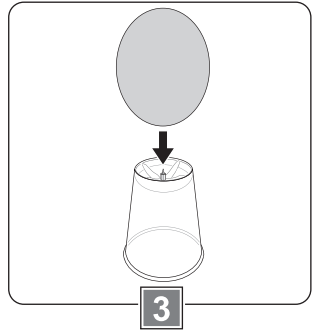
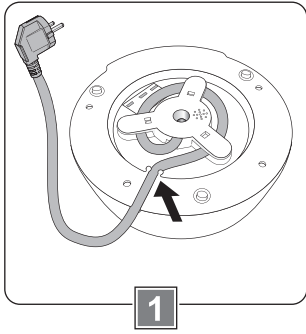
EIERKOCHER | VAŘIČ VAJEC | KUHALO ZA JAJA | JAJOWAR
FIERBĂTOR DE OUĂ | VARIČ VAJEC | ЯЙЦЕВАРКА



- D** Klappen Sie vor dem Lesen die Seite mit den Abbildungen aus und machen Sie sich anschließend mit allen Funktionen des Gerätes vertraut.
- CZ** Před čtením si otevřete stranu s obrázky a potom se seznamte se všemi funkcemi přístroje.
- HR** Prije nego što pročitate tekst, otvorite stranicu sa slikama i upoznajte se na osnovu toga sa svim funkcijama uređaja.
- PL** Przed przeczytaniem proszę rozłożyć stronę z ilustracjami, a następnie proszę zapoznać się z wszystkimi funkcjami urządzenia.
- RO** Înainte de a citi instrucțiunile, priviți imaginile și familiarizați-vă cu toate funcțiile aparatului.
- SK** Pred čítaním si odklopte stranu s obrázkami a potom sa oboznámte so všetkými funkciami prístroja.
- BG** Преди да прочетете отворете страницата с фигурите и след това се запознайте с всички функции на уреда.



D	Bedienungs- und Sicherheitshinweise	4
CZ	Pokyny pro obsluhu a bezpečnostní pokyny	10
HR	Upute za uporabu i za Vašu sigurnost	16
PL	Wskazówki dotyczące obsługi i bezpieczeństwa	22
RO	Instrucțiuni de utilizare și de siguranță	28
SK	Pokyny pre obsluhu a bezpečnostné pokyny	34
BG	Инструкции за употреба и безопасност	40



Sehr geehrte Kundin, sehr geehrter Kunde!

Wir beglückwünschen Sie zum Kauf Ihres neuen Gerätes. Sie haben sich für ein Produkt mit hervorragendem Preis-/Leistungsverhältnis entschieden, das Ihnen viel Freude bereiten wird.

Machen Sie sich vor der Benutzung des Gerätes mit allen Bedienungs- und Sicherheitshinweisen vertraut.

Benutzen Sie das Gerät nur wie beschrieben und für die angegebenen Einsatzbereiche. Händigen Sie alle Unterlagen bei Weitergabe des Gerätes an Dritte mit aus.

Sicherheit

Lesen Sie die folgenden Sicherheitshinweise sorgfältig, bevor Sie das Gerät zum ersten Mal verwenden.

Für einen sicheren Gebrauch, befolgen Sie alle nachfolgenden Sicherheitshinweise.

Bestimmungsgemäße Verwendung

- Das Gerät ist ausschließlich zum Kochen von Eiern bestimmt. Es darf nicht zum Erhitzen oder Zubereiten anderer Lebensmittel oder Flüssigkeiten verwendet werden.
- Verwenden Sie das Gerät nicht im Freien.
- Das Gerät ist nur für den Einsatz in privaten Haushalten bestimmt. Es ist nicht für den gewerblichen Gebrauch vorgesehen.
- Benutzen Sie das Gerät nur für den beschriebenen Anwendungsbereich und mit dem originalen Zubehör. Jede andere Verwendung oder Veränderung des Gerätes gilt als nicht bestimmungsgemäß. Für aus bestimmungswidriger Verwendung oder falscher Bedienung entstandene Schäden wird keine Haftung übernommen.

Lieferumfang

- Eierkocher mit Eiertablett und Deckel
- Messbecher mit Anstechnadel
- Bedienungsanleitung

Kontrollieren Sie, ob alle Teile vorhanden sind und überprüfen Sie das Gerät auf Transportschäden.

Nehmen Sie ein beschädigtes Gerät nicht in Betrieb!

Im Schadensfall wenden Sie sich bitte an eine Kaufland-Filiale.

Sicherheit von Kindern und Personen



Warnung!

Erstickungsgefahr für Kinder beim Spielen mit Verpackungsmaterial!
Verpackungsmaterial unbedingt von Kindern fernhalten.

- Dieses Gerät können Kinder im Alter ab 8 Jahren sowie Personen mit verminderten physischen, sensorischen oder mentalen Fähigkeiten oder Mangel an Erfahrung und Wissen benutzen, wenn sie beaufsichtigt werden oder bezüglich des sicheren Gebrauchs des Gerätes unterwiesen wurden und die daraus resultierenden Gefahren verstanden haben.
- Kinder sollen nicht mit dem Gerät spielen.
- Reinigung und Benutzerwartung dürfen nicht von Kindern durchgeführt werden, es sei denn, sie sind 8 Jahre oder älter und werden beaufsichtigt.
- Kinder jünger als 8 Jahre sind vom Gerät und der Anschlussleitung fernzuhalten.

Allgemeine Sicherheit

- Das Gerät darf nicht verwendet werden, wenn Netzkabel oder Gehäuse beschädigt sind.
- Ist das Netzkabel beschädigt, darf es nur durch eine autorisierte Reparaturdienststelle ersetzt werden, um Gefährdungen zu vermeiden.
- Während des Betriebes erhitzt sich das Gerät und das Zubehör. Benutzen Sie nur die vorgesehenen Griffe und Schalter.
- Das Gerät darf nur mit den mitgelieferten Zubehörteilen betrieben werden.
- Schalten Sie das Gerät nicht ohne Wasser ein.
- Verbrühungsgefahr durch heißen Wasserdampf! Durch der Austrittsöffnung am Deckel des Gerätes entweicht heißer Dampf. Halten Sie sich von der Austrittsöffnung fern. Öffnen Sie den Deckel erst, nachdem der heiße Dampf vollständig abgezogen ist.
- Die Anstechnadel an der Unterseite des Messbechers ist sehr spitz und kann zu Verletzungen führen. Gehen Sie vorsichtig mit dem Messbecher um.
- Tauchen Sie das Gerät nicht in Wasser oder in andere Flüssigkeiten und reinigen Sie es nicht unter fließendem Wasser.
- Das Gerät darf nicht im Geschirrspüler gereinigt werden.
- Beachten Sie den Abschnitt „Reinigen und Pflegen“.

Sicherheit beim Aufstellen und Anschließen

- Achten Sie auf ausreichenden Abstand zu Wänden und Schränken, um Schäden durch aufsteigenden Dampf zu vermeiden.
- Schließen Sie das Gerät nur an eine Stromversorgung an, deren Spannung und Frequenz mit den Angaben auf dem Typenschild übereinstimmen! Das Typenschild befindet sich an der Unterseite des Gerätes.
- Schließen Sie das Gerät nur an eine unbeschädigte, vorschriftsmäßig installierte Schutzkontaktsteckdose an.
- Stellen Sie das Gerät immer auf eine stabile, ebene Fläche.
- Das Gerät darf nicht auf einer heißen Fläche oder in der Nähe einer Wärmequelle aufgestellt werden.

Sicherheit während des Betriebes

- Schalten Sie das Gerät nicht ohne Eiertablett und Deckel ein.
- Lassen Sie das Gerät während des Betriebes niemals unbeaufsichtigt.
- Das Netzkabel darf mit den heißen Teilen des Gerätes nicht in Kontakt kommen.
- Ziehen Sie nach jedem Gebrauch den Netzstecker.

Sicherheit bei der Reinigung

- Lassen Sie das Gerät vor Reinigung oder Aufbewahrung abkühlen.
- Schalten Sie das Gerät vor jeder Reinigung aus und trennen Sie es vom Stromnetz.

Vor der ersten Inbetriebnahme

Reinigung vor der ersten Nutzung

- Reinigen Sie das Gerät und das Zubehör vor der ersten Benutzung sorgfältig (siehe dazu Abschnitt „Reinigen und Pflegen“).

Gerät aufstellen (Bild)

- Wickeln Sie die benötigte Kabellänge von der Kabelaufbewahrung an der Unterseite des Gerätes auf die gewünschte Länge ab. Nicht benötigtes Kabel kann aufgewickelt bleiben.
- Klemmen Sie das Kabel in die dafür vorgesehene Klemme, damit das Gerät sicher steht.
- Stellen Sie das Gerät auf eine stabile, ebene Fläche.

Eier kochen

Wasser einfüllen (Bild)

- Befüllen Sie den mitgelieferten Messbecher bis zur Markierung mit frischem kaltem Wasser.
- Gießen Sie anschließend den kompletten Inhalt des Messbechers vorsichtig in die Kochschale des Eierkochers.
 - Beachten Sie dabei, dass kein Wasser über den Rand hinausläuft.
 - Befüllen Sie die Kochschale höchstens bis zur Markierung MAX, sonst kann während des Betriebes kochendes Wasser herauspritzen.

Eier anstechen (Bild)

- Wählen Sie möglichst gleich große Eier aus, um einen gleichmäßigen Härtegrad zu erhalten.

- Stechen Sie die Eier mit Hilfe der Anstechnadel an einer der schmalen Seiten vorsichtig ein, damit die Eierschale während des Kochens nicht so leicht zerspringt.

Eierkocher bestücken (Bild 4)

- Setzen Sie das Eiortablett in die Kochschale des Eierkochers ein.
- Stellen Sie die angestochenen Eier mit dem Loch nach oben in das Eiortablett.
- Setzen Sie den Deckel auf den Eierkocher.

Härtegrad einstellen (Bild 5)

Das Gerät ist mit einer zeitgesteuerten Härtegradregulierung ausgestattet. Die Symbole am Drehwähler des Gerätes zeigen dabei den ungefähren Härtegrad für die Eier an:

- weich
- ◐ mittel
- hart

Die Einstellung des Drehwählers direkt auf die Position des jeweiligen Symbols ist für das Kochen von 7 Eiern ausgelegt. Wenn Sie weniger Eier kochen, stellen Sie den Drehwähler auf eine Position entsprechend weiter links vom Symbol.

- Drehen Sie den Drehwähler auf den gewünschten Härtegradbereich.

Einstellungsbeispiele:

- Möchten Sie 1 Ei kochen, wählen Sie den Anfangsbereich des jeweiligen Härtegrades,
- bei 4 Eiern etwa die Mitte
- und bei 7 Eiern den Endbereich (Position des Symbols) des jeweiligen Härtegrades.

Hinweis:

Der Härtegrad ist von verschiedenen Faktoren abhängig, z. B. von der Größe der Eier, der Temperatur des Leitungswassers, etc. Probieren Sie selbst verschiedene Einstellungen aus, bis die Eier den Härtegrad haben, der Ihren Wünschen entspricht.

Netzstecker einstecken (Bild 6)

- Stecken Sie den Netzstecker in eine unbeschädigte, vorschriftsmäßig installierte Schutzkontaktsteckdose.

Gerät einschalten (Bild 7)



Vorsicht!

Verbrühungsgefahr durch heißen Wasserdampf!

- Durch die Austrittsöffnung am Deckel des Gerätes entweicht heißer Dampf. Halten Sie sich von der Austrittsöffnung fern.
- Öffnen Sie den Deckel erst, nachdem der heiße Dampf vollständig abgezogen ist.



Vorsicht!

Verbrennungsgefahr durch heiße Teile! Benutzen Sie nur die vorgesehenen Griffe und Schalter.

Achtung!

Schalten Sie das Gerät nicht ohne Wasser ein, um eine Beschädigung zu vermeiden.

- Schalten Sie das Gerät mit dem EIN/AUS (0/I)-Schalter ein.
 - Der Schalter ist beleuchtet.
 - Der Kochvorgang beginnt.
 - Sobald der Kochvorgang beendet ist, ertönt ein Signalton.

Gerät ausschalten

- Schalten Sie das Gerät mit dem EIN/AUS (0/I)-Schalter aus, sobald der Signalton das Ende des Kochvorganges anzeigt.
- Ziehen Sie den Netzstecker aus der Steckdose.
- Warten Sie einige Minuten bis der restliche Wasserdampf abgezogen ist.

Eier entnehmen (Bild)

- Um Verbrühungen zu vermeiden, öffnen Sie den Deckel des Gerätes erst, wenn der heiße Dampf vollständig abgezogen ist.
- Entnehmen Sie das Eiortablett mitsamt den Eiern.

Eier abschrecken (Bild)

- Stellen Sie das Eiortablett mit den Eiern unter fließendes kaltes Wasser, um die Eier abzuschrecken.

Restwasser entfernen

- Lassen Sie das Gerät vollständig abkühlen, bevor Sie das restliche Wasser aus der Kochschale entfernen oder den Eierkocher erneut befüllen.

Reinigen und Pflegen



Warnung!

Stromschlaggefahr durch Nässe!
Das Gerät nicht in Wasser tauchen und nicht im Geschirrspüler reinigen.

Achtung!

Verwenden Sie weder Scheuerschwämme noch scheuernde Reinigungsmittel, damit die Oberflächen des Gerätes und der Zubehörteile nicht beschädigt werden.

Vor dem ersten Gebrauch

Vor der ersten Inbetriebnahme müssen das Gerät und das Zubehör gründlich gereinigt werden.

Gerät reinigen

- Stellen Sie sicher, dass der Netzstecker aus der Steckdose gezogen ist.
- Lassen Sie das Gerät immer vollständig abkühlen, bevor Sie es reinigen.
- Reinigen Sie nach jedem Gebrauch alle Oberflächen des Gerätes mit einem leicht angefeuchteten Tuch und trocknen Sie es danach sorgfältig ab.

Zubehörteile reinigen

Achtung! Die Zubehörteile nicht im Geschirrspüler reinigen. Die Teile sind nicht spülmaschinengeeignet.

- Reinigen Sie das Eiortablett, den Deckel und den Messbecher mit warmem Wasser und Spülmittel.
- Spülen Sie anschließend die Zubehörteile unter fließendem Wasser ab und trocknen Sie sie danach sorgfältig ab.

Gerät entkalken

Kalk aus dem Leitungswasser und den Schalen der Eier lagert sich mit jedem Gebrauch in der Kochschale des Gerätes ab. Entkalken Sie die Kochschale des Eierkochers in regelmäßigen Abständen – je nach Häufigkeit der Verwendung und der Wasserhärte in Ihrem Wohngebiet.

- Stellen Sie sicher, dass der Netzstecker aus der Steckdose gezogen ist.
- Lassen Sie das Gerät vollständig abkühlen, bevor Sie es entkalken.

- Gießen Sie mit Wasser verdünnten Essig direkt in die Kochschale des Eierkochers und lassen diesen einige Zeit einwirken, bis sich der Kalk löst.
- Gießen Sie die Essiglösung ab und reinigen Sie die Kochschale mit einem Schwamm.
- Wischen Sie anschließend mit einem angefeuchteten Tuch gründlich nach und trocknen Sie das Gerät sorgfältig ab.
- Sollten noch Kalkreste in der Kochschale sein, wiederholen Sie den Vorgang.

Aufbewahrung

- Lassen Sie das Gerät immer vollständig abkühlen, bevor Sie es verstauen.
- Wickeln Sie das Kabel auf die Kabelaufbewahrung an der Unterseite des Gerätes.
- Lagern Sie das Gerät an einem trockenen Ort.

Entsorgung

Verpackung entsorgen

Die Produktverpackung besteht aus recyclingfähigen Materialien. Entsorgen Sie die Verpackungsmaterialien entsprechend ihrer Kennzeichnung bei den öffentlichen Sammelstellen bzw. gemäß den landesspezifischen Vorgaben.

Altgerät entsorgen



Wenn Sie das Elektrogerät nicht mehr verwenden wollen, geben Sie es bei einer öffentlichen Sammelstelle für Elektroaltgeräte kostenlos ab. Elektroaltgeräte dürfen in keinem Fall in die Restabfalltonnen gegeben werden (siehe Symbol).

Weitere Entsorgungshinweise

Geben Sie das Elektroaltgerät so zurück, dass seine spätere Wiederverwendung oder Verwertung nicht beeinträchtigt wird. Elektroaltgeräte können Schadstoffe enthalten. Bei falschem Umgang oder Beschädigung des Gerätes können diese bei der späteren Verwertung des Gerätes zu Gesundheitsschäden oder Gewässer- und Bodenverunreinigungen führen.

Technische Daten

Modell	EB-A101
Spannung	230 V ~
Frequenz	50 Hz
Leistung	400 W
Geräteabmessung (Durchmesser x Höhe)	ca. 225 x 145 mm
Fassungsvermögen	bis zu 7 Eier
Länge des Netzkabels	ca. 75 cm

Hinweis:

Technische und optische Änderungen sind möglich.



Garantie

Kaufland gewährt Ihnen ab dem Kaufdatum eine Garantie von 3 Jahren.

Von der Garantie ausgenommen sind Schäden, die auf Nichtbeachtung der Bedienungsanleitung, missbräuchliche Verwendung, unsachgemäße Behandlung, eigenmächtige Reparaturen oder unzureichende Wartung und Pflege zurückzuführen sind.

Vážená zákaznice, vážený zákazníku!

Gratulujeme vám ke koupi nového přístroje. Rozhodli jste se pro produkt s vynikajícím poměrem ceny a výkonu, který vám bude přinášet mnoho radosti.

Před použitím přístroje se seznamte se všemi pokyny pro obsluhu a bezpečnostními pokyny.

Používejte přístroj jen popsáním způsobem a pro uvedené oblasti použití. Při předání přístroje další osobě jí také předejte všechny podklady.

Bezpečnost

Následující bezpečnostní pokyny si pečlivě přečtěte, než přístroj poprvé použijete. Aby přístroj mohl být bezpečně používán, je nutné dodržovat všechny následující bezpečnostní pokyny.

Použití v souladu s určením

- Přístroj je určen výlučně pro vaření vajec. Nesmí být používán k ohřívání nebo přípravě jiných potravin nebo tekutin.
- Nepoužívejte přístroj venku.
- Přístroj je určen jen k použití v soukromých domácnostech. Není zamýšlen ke komerčnímu použití.
- Používejte přístroj jen pro popsanou oblast použití a s originálním příslušenstvím. Každé jiné použití nebo změna přístroje je považována za použití v rozporu s určením. Za škody vzniklé následkem použití v rozporu s určením nebo špatné obsluhy nebude převzato ručení.

Bezpečnost dětí a osob



Varování!

Pro děti nebezpečí zadušení při hře s balicím materiálem! Balicí materiál bezpodmínečně ukládejte mimo dosah dětí.

- Tento přístroj mohou používat děti ve věku od 8 let a osoby se sníženými fyzic-

Rozsah dodávky

- Vařič vajec s táckem na vajíčka a víkem
- Odměrka s propichovačem
- Návod k obsluze

Zkontrolujte, zda jsou přítomny všechny díly a přístroj nebyl během přepravy poškozen. Poškozený přístroj neuvádějte do provozu! V případě poškození se prosím obraťte na některou pobočku společnosti Kaufland.

kými, senzorickými nebo mentálními schopnostmi nebo nedostatečnými zkušenostmi a vědomostmi, když tak činí pod dohledem nebo byly zaškoleny pro bezpečné používání přístroje a pochopily případné hrozící nebezpečí.

- Děti si s přístrojem nesmí hrát.
- Čištění a údržbu vykonávanou uživatelem nesmí provádět děti, ledaže by byly ve věku 8 let a starší a činily tak pod dohledem.
- Přístroj a jeho síťový kabel musí být mimo dosah dětí mladších 8 let.

Všeobecná bezpečnost

- Přístroj se nesmí používat, pokud je síťový kabel nebo kryt poškozen.
- Jestliže je síťový kabel poškozen, smí jej vyměnit jen autorizovaný servis, aby nedošlo k ohrožení.
- Během provozu se přístroj a příslušenství zahřívá. Používejte jen určená držadla a spínače.
- Přístroj lze používat pouze s dodaným příslušenstvím.
- Nikdy nezapínejte přístroj bez vody.
- Nebezpečí opaření horkou párou! Výstupním otvorem ve víku přístroje uniká horká pára. Zdržujte se z dosahu výstupního otvoru. Víko otevírejte teprve tehdy, když horká pára již zcela unikla.
- Propichovač na spodní straně odměrky je velmi ostrý a může způsobit poranění. S odměrkou zacházejte opatrně.
- Přístroj nesmíte ponořit do vody nebo jiných kapalin a nečistěte jej pod tekoucí vodou.
- Přístroj se nesmí čistit v myčce nádobí.
- Dodržujte část „Čištění a ošetřování“.

Bezpečnost při umístění a připojení

- Dodržujte dostatečný odstup od zdi a skříní, zabráníte tak škodám způsobeným vystupující párou.
- Připojte přístroj jen k elektrickému napájení, jehož napětí a frekvence se shoduje s údaji na typovém štítku! Typový štítek se nachází na spodní straně přístroje.
- Připojte přístroj jen do nepoškozené, podle předpisů instalované zásuvky s ochranným kontaktem.

- Přístroj musí být vždy postaven na stabilní, rovné ploše.
- Přístroj se nesmí postavit na horký povrch nebo do blízkosti tepelného zdroje.

Bezpečnost během provozu

- Nikdy nezapínejte přístroj bez táčku na vajíčka a víka.
- Nikdy nenechávejte přístroj během provozu bez dozoru.
- Síťový kabel nesmí přijít do kontaktu s horkými díly přístroje.

- Po každém použití vytáhněte zástrčku ze zásuvky.

Bezpečnost při čištění

- Před čištěním nebo uložením nechejte přístroj zchladnout.
- Před každým čištěním přístroj vypněte a odpojte od elektrické sítě.

Před prvním uvedením do provozu

Čištění před prvním použitím

- Před prvním použitím přístroj a příslušenství pečlivě vyčistěte (viz část „Čištění a ošetřování“).

Instalace přístroje (obrázek 1)

- Odviňte potřebnou délku kabelu z umístění kabelu na spodní straně přístroje. Nepotřebná část kabelu může zůstat navinuta.
- Zaveďte kabel do připravené svorky pro dobrou stabilitu přístroje.
- Přístroj postavte na stabilní, rovnou plochu.

Vaření vajec

Plnění vody (obrázek 2)

- Naplňte dodanou odměrku až po značku čerstvou studenou vodou.
- Poté nalijte kompletní obsah odměrky opatrně do varné misky vařiče vajec.
 - Dbejte přitom, aby se žádná voda nedostala přes okraj.
 - Naplňte varnou misku pouze po značku MAX, jinak může dojít během provozu k vystříknutí vařicí vody.

Propíchněte vajíčka (obrázek 3)

- Vybírejte pokud možno stejně velká vejce pro dosažení rovnoměrného stupně uvaření.
- Opatrně propíchněte vajíčka na jedné z užších stran propíchovačem, aby skořápka během vaření tak snadno nepraskla.

Vkládání vajec (obrázek 4)

- Vložte tácek na vajíčka do varné misky vařiče vajec.
- Vložte vajíčka propíchnutou stranou nahoru do tácku na vajíčka.
- Vařič vajec přiklopte víkem.

Nastavení stupně uvaření (obrázek 5)

Přístroj je vybaven časovací regulací stupně uvaření. Symboly na otočném spínači přístroje přitom ukazují přibližný stupeň uvaření.

- na měkko
- na hniličku
- na tvrdo

Nastavení otočného spínače přímo do polohy příslušného symbolu je určeno pro vaření 7 vajec. Pokud vaříte méně vajec, nastavte otočný spínač příslušným způsobem více vlevo od symbolu.

- Otočte otočným spínačem do oblasti pro požadovaný stupeň uvaření.

Příklady nastavení:

- Pokud chcete vařit pouze 1 vejce, nastavte začátek oblasti požadovaného stupně uvaření,
- u 4 vajec přibližně střed dané oblasti
- a u 7 vajec konec dané oblasti (přímo symbol) příslušného stupně uvaření.

Upozornění:

Stupeň uvaření závisí na různých faktorech, např. na velikosti vajec, teplotě vody z vodovodu atd.

Vyzkoušejte si sami různá nastavení, dokud stupeň uvaření neodpovídá vašim představám.

Zapojení síťové zástrčky (obrázek 6)

- Zapojte elektrickou zástrčku do nepoškozené, podle předpisů instalované zásuvky s ochranným kontaktem.

Zapnutí přístroje (obrázek 7)



Opatrně!

Nebezpečí opaření horkou párou!

- Výstupním otvorem ve víku přístroje uniká horká pára. Zdržujte se z dosahu výstupního otvoru.
- Víko otevírejte teprve tehdy, když horká pára již zcela unikla.



Opatrně!

Nebezpečí popálení horkými díly! Používejte jen určená držadla a spínače.

Pozor!

Pro zabránění poškození nikdy nezapínejte přístroj bez vody.

- Zapněte přístroj vypínačem ZAP/VYP (I/O).
 - Vypínač je osvětlený.
 - Spustí se ohřev.
 - Jakmile je proces vaření ukončen, ozve se zvukový signál.

Vypnutí přístroje

- Jakmile zvukový signál oznámí konec procesu vaření, vypněte přístroj vypínačem ZAP/VYP (I/O).

- Vytáhněte síťovou zástrčku ze zásuvky.
- Počkejte několik minut, dokud neunikne zbylá pára.

Odebrání vajec (obrázek 8)

- Pro zabránění opaření otevírejte víko teprve tehdy, když horká pára již zcela unikla.
- Vyměňte tácek na vajíčka spolu s vejci.

Zchlazení vajec (obrázek 9)

- Pro zchlazení postavte tácek na vajíčka spolu s vejci pod tekoucí studenou vodu.

Odstranění zbylé vody

- Než budete odstraňovat zbylou vodu z varné misky nebo znovu plnit vařič vajec, nechte přístroj zcela vychladnout.

Čištění a ošetřování



Varování!

Nebezpečí úrazu elektrickým proudem následkem vlhkosti! Přístroj neponořujte do vody a nečistěte jej čisticím prostředkem na nádobí.

Pozor!

Nepoužívejte abrazivní houby ani abrazivní čisticí prostředky, aby se nepoškodil povrch přístroje a dílů příslušenství.

Před prvním použitím

Před prvním uvedením do provozu je nutné přístroj a příslušenství důkladně vyčistit.

Čištění přístroje

- Ujistěte se, že je síťová zástrčka vytažena ze zásuvky.
- Před čištěním nechte přístroj vždy zcela vychladnout.

- Čistěte po každém použití všechny povrchové plochy přístroje jen mírně zvlhčenou utěrkou a poté jej pečlivě usušte.

Čištění dílů příslušenství

Pozor! Nečistěte díly příslušenství čisticím prostředkem na nádobí. Díly nejsou vhodné do myčky.

- Tácek na vajíčka, víko a odměrku umyjte teplou vodou a mycím prostředkem.
- Poté opláchněte díly příslušenství pod tekoucí vodou a poté je pečlivě vysušte.

Odstraňování vodního kamene z přístroje

Vodní kámen z vodovodu a vápno ze skořápek se při každém použití ukládá ve varné misce přístroje.

Odstraňujte vodní kámen z varné misky vaříče vajec v pravidelných intervalech – podle četnosti používání a tvrdosti vody v oblasti, kde bydlíte.

- Ujistěte se, že je síťová zástrčka vytažena ze zásuvky.
- Před odstraňováním vodního kamene nechte přístroj vždy zcela vychladnout.
- Nalijte přímo do varné misky vaříče vajec ocet zředěný vodou a nechte jej nějakou dobu působit, dokud se vodní kámen nerozpustí.
- Vylijte roztok octa a vyčistěte varnou misku mycí houbou.
- Vytřete ji poté důkladně navlhčenou utěrkou a poté přístroj pečlivě vysušte.
- Pokud se stále ještě nacházejí zbytky vodního kamene ve varné misce, postup opakujte.

Skladování

- Před uložením nechte přístroj vždy úplně ochladit.
- Naviňte kabel na umístění kabelu na spodní straně přístroje.
- Skladujte přístroj na suchém místě.

Likvidace

Likvidace obalu

Obal produktu sestává z recyklovatelných materiálů. Materiály obalu zlikvidujte podle jejich označení na veřejných sběrných místech, popř. podle předpisů dané země.

Likvidace vysloužilého přístroje



Pokud již nebudete chtít elektrický přístroj používat, bezplatně jej odevzdejte na veřejném sběrném místě pro vysloužilé elektrospotřebiče. Vysloužilé elektrospotřebiče se v žádném případě nesmí dostat do popelnic pro zbytkový odpad (viz symbol).

Další pokyny k likvidaci

Odevzdejte vysloužilý elektrospotřebič v takovém stavu, aby bylo možné jej později použít znovu nebo recyklovat. Vysloužilé elektrospotřebiče mohou obsahovat škodlivé látky. Při chybném zacházení s přístrojem nebo jeho poškození může při pozdější likvidaci přístroje dojít k poškození zdraví nebo znečištění vod a půdy.

Technické údaje

Model	EB-A101
Napětí	230 V ~
Frekvence	50 Hz
Výkon	400 W
Rozměr přístroje (průměr x výška)	cca 225 x 145 mm
Objem	až 7 vajec
Délka síťového kabelu	cca 75 cm

Upozornění:

Jsou možné technické a optické změny.



Záruka

Kaufland vám poskytuje záruku 3 let od data zakoupení.

Záruka se nevztahuje na poškození, které je způsobeno nedodržením návodu k obsluze, použitím v rozporu s určením, neodborným zacházením, svévolnými opravami nebo nedostatečnou údržbou a ošetřováním.

Cijenjeni kupci,

Čestitamo vam na kupnji novog uređaja. Odlučili ste se za proizvod s izvrsnim omjerom cijene i kvalitete koji će vam donijeti puno užitka.

Prije uporabe ovog uređaja upoznajte se sa svim napomenama o njegovoj uporabi i sigurnosti.

Upotrebljavajte uređaj samo kako je to opisano i samo u navedenim područjima primjene. Pri prosljeđivanju uređaja predajte svu dokumentaciju trećim osobama.

Opseg isporuke

- Kuhalo za jaja s držačem jaja i poklopcem
- Mjerna čaša s iglom za probadanje
- Upute za uporabu

Provjerite jesu li isporučeni svi dijelovi i ima li na uređaju oštećenja tijekom transporta. Ne koristite oštećeni uređaj!

U slučaju štete obratite se podružnici Kauflanda.

Sigurnost

Pozorno pročitajte sljedeće sigurnosne napomene prije prve uporabe uređaja. Za sigurnu uporabu slijedite sve sigurnosne napomene navedene u nastavku.

Odgovarajuća uporaba

- Uređaj je namijenjen isključivo kuhanju jaja. Ne smijete ga upotrebljavati za zagrijavanje ili pripremu drugih namirnica ili tekućina.
- Nikada ne upotrebljavajte uređaj na otvorenom.
- Uređaj je namijenjen isključivo uporabi u privatnim domaćinstvima. On nije predviđen za komercijalnu uporabu.
- Upotrebljavajte uređaj samo u opisanom području primjene i s originalnim priborom. Svaka druga uporaba ili izmjena uređaja smatra se neodgovarajućom. Ne preuzimamo odgovornost za štete nastale neodgovarajućom uporabom ili pogrešnom uporabom.

Sigurnost djece i osoba



Upozorenje!

Postoji opasnost od gušenja djece pri igranju ambalažnim materijalom! Držite ambalažni materijal izvan dohvata djece.

- Ovaj uređaj smiju upotrebljavati djeca od osam godina i osobe sa smanjenim fizičkim, osjetilnim ili mentalnim sposobnostima ili nedostatkom iskustva i znanja ako su pod nadzorom druge osobe ili ako su u svrhu sigurne uporabe ure-

- đaja dobile odgovarajuću poduku te ako su shvatile moguće opasnosti.
- Djeca se ne smiju igrati s uređajem.
 - Čišćenje i korisničko održavanje ne smiju obavljati djeca, osim ako imaju osam godina ili su starija i pod nadzorom druge osobe.
 - Djecu mlađu od osam godina trebate držati izvan dohvata uređaja i priključnog kabela.

Opća sigurnost

- Ne smijete upotrebljavati uređaj ako su priključni kabel ili kućište oštećeni.
- Ako je priključni kabel oštećen, mora ga zamijeniti proizvođač, ovlašteni servis ili druga kvalificirana osoba kako bi se izbjegle potencijalno opasne situacije.
- Uređaj i pribor zagrijavaju se za vrijeme rada. Upotrebljavajte samo predviđene ručke i prekidače.
- Uređaj smijete upotrebljavati samo s isporučenim dijelovima pribora.
- Ne uključujte uređaj bez vode.
- Postoji opasnost od opekline zbog vruće vodene pare! Kroz izlazni otvor na poklopcu uređaja izlazi vruća para. Držite se daleko od izlaznog otvora. Otvorite poklopac tek kada u potpunosti iziđe vruća para.
- Iгла za probadanje na donjoj strani mjerne čaše vrlo je oštra i može izazvati ozljede. Pažljivo rukujte mjernom čašom.
- Nikada ne uranjajte uređaj u vodu ili druge tekućine i ne čistite ga pod tekućom vodom.
- Ne smijete prati uređaj u perilici za pranje posuđa.
- Pridržavajte se odlomka "Čišćenje i njega".

Sigurnost pri postavljanju i priključivanju

- Pazite na dostatan razmak od zidova i ormara kako biste izbjegli oštećenja nastala parom koja izlazi.
- Priključite uređaj samo na strujno napajanje koje ima napon i frekvenciju koji se podudaraju s podacima na tipskoj pločici! Tipska pločica nalazi se na donjoj strani uređaja.
- Priključite uređaj samo na neoštećenu,

propisno ugrađenu utičnicu sa zaštitnim uzemljenjem.

- Uvijek postavite uređaj na stabilnu i ravnu površinu.
- Ne smijete postaviti uređaj na vruću površinu ili u blizinu izvora topline.

Sigurnost za vrijeme rada

- Ne uključujte uređaj bez držača jaja i poklopcu.
- Nikada ne ostavljajte uređaj bez nadzora za vrijeme rada.

- Priključni kabel ne smije doći u kontakt s vrućim dijelovima uređaja.
- Nakon svake uporabe izvucite priključni utikač.

Sigurnost pri čišćenju

- Ostavite uređaj da se ohladi prije čišćenja ili spremanja.
- Prije svakog čišćenja isključite uređaj i odspojite ga sa strujne mreže.

Prije prvog puštanja u rad

Čišćenje prije prve uporabe

- Očistite pažljivo uređaj i pribor prije prve uporabe (vidi odlomak "Čišćenje i njegova").

Postavljanje uređaja (slika 1)

- Odmotajte potrebnu duljinu kabela s namatača kabela na donjoj strani uređaja. Nepotreban kabel može ostati namotan.
- Pričvrstite kabel na predviđenu stezaljku kako bi uređaj bio stabilan.
- Postavite uređaj na stabilnu i ravnu površinu.

Kuhanje jaja

Ulijevanje vode (slika 2)

- Napunite isporučenu mjernu čašu svježom, hladnom vodom do oznake.
- Nakon toga pažljivo ulijte cijeli sadržaj mjerne čaše u posudu za kuhanje u kuhalu za jaja.
 - Pri tome pazite da se voda ne prelijeva preko ruba.
 - Napunite posudu za kuhanje najviše do oznake MAX zato što proključala voda može prskati za vrijeme rada.

Probadanje jaja (slika 3)

- Odaberite po mogućnosti jednako velika jaja da zadržite ravnomjerni stupanj tvrdoće.
- Pažljivo probodite jaja iglom za probadanje na jednoj od uskih strana kako se ljuska jaja za vrijeme kuhanja ne bi lako raspala.

Punjenje kuhala za jaja (slika 4)

- Umetnite držač jaja u posudu za kuhanje u kuhalu za jaja.
- Postavite probodena jaja tako da rupa gleda prema gore u držaču jaja.
- Stavite poklopac na kuhalo za jaja.

Podешavanje stupnja tvrdoće (slika 5)

Uređaj ima vremenski upravljanu regulaciju stupnja tvrdoće. Simboli na okretnom regulatoru uređaja pri tome pokazuju približni stupanj tvrdoće za jaja:

-  meko
-  srednje
-  tvrdo

Podешavanje okretnog regulatora izravno na položaju određenog simbola namijenjena je kuhanju sedam (7) jaja. Ako kuhate manje jaja, namjestite okretni regulator u odgovarajući položaj koji je lijevo od simbola.

- Okrenite okretni regulator na željeno područje stupnja tvrdoće.

Primjeri namještanja:

- Želite li skuhati jedno jaje, odaberite početno područje određenog stupnja tvrdoće,
- u slučaju četiri jaja otprilike sredinu
- i u slučaju sedam jaja završno područje

(položaj simbola) određenog stupnja tvrdoće.

Napomena:

Stupanj tvrdoće ovisi o različitim faktorima, npr. o veličini jaja, temperaturi vode itd.

Isprobajte sami različite postavke dok jaja ne budu imala stupanj tvrdoće koji odgovara vašim željama.

Postavljanje priključnog utikača (slika 6)

- Utaknite priključni utikač u neoštećenu, propisno ugrađenu utičnicu sa zaštitnim kontaktom.

Uključivanje uređaja (slika 7)



Oprez!

Postoji opasnost od opekline zbog vruće vodene pare!

- Kroz izlazni otvor na poklopcu uređaja izlazi vruća para. Držite se daleko od izlaznog otvora.
- Otvorite poklopac tek kada u potpunosti iziđe vruća para.



Oprez!

Postoji opasnost od opekline zbog vrućih dijelova! Upotrebjavajte samo predviđene ručke i prekidače

Pozor!

Ne uključujte uređaj bez vode kako biste izbjegli njegovo oštećenje.

- Uključite uređaj sklopkom za UKLJ/ISKLJ (0/I).
- Sklopka svijetli.
- Započinje postupak kuhanja.
- Čim završi postupak kuhanja, oglašava se signalni ton.

Isključivanje uređaja

- Isključite uređaj sklopkom za UKLJ/ISKLJ (0/I) čim signalni ton označi završetak postupka kuhanja.
- Izvucite priključni utikač iz utičnice.
- Pričekajte nekoliko minuta dok ne iziđe preostala vodena para.

Uklanjanje jaja (slika 8)

- Da izbjegnute opekline, otvorite poklopac uređaja tek kada u potpunosti iziđe vruća para.
- Uklonite držač jaja zajedno s jajima.

Rashlađivanje jaja (slika 9)

- Stavite držač jaja s jajima ispod tekuće hladne vode da rashladite jaja.

Uklanjanje preostale vode

- Ostavite uređaj da se potpuno ohladi prije nego što uklonite preostalu vodu iz posude za kuhanje ili ponovno napunite kuhalo za jaja.

Čišćenje i njega



Upozorenje!

Opasnost od strujnog udara zbog vlage! Ne uranjajte uređaj u vodu i ne perite ga u perilici za posuđe.

Pozor!

Ne upotrebljavajte abrazivne spužve ili abrazivna sredstva za čišćenje kako ne biste oštetili površine uređaja i dijelove pribora.

Prije prve uporabe

Prije prvog puštanja u rad morate temeljito očistiti uređaj i pribor.

Čišćenje uređaja

- Osigurajte da priključni utikač bude izvučen iz utičnice.
- Uvijek ostavite uređaj da se potpuno ohladi prije nego što ga očistite.
- Očistite sve površine uređaja nakon svake uporabe blago navlaženom krpom i nakon toga ga pažljivo osušite.

Čišćenje dijelova pribora

Pozor! Ne čistite dijelove pribora u perilici za posuđe. Dijelovi nisu prikladni za pranje u perilici za posuđe.

- Očistite držač jaja, poklopac i mjernu čašu toplom vodom i sredstvom za pranje posuđa.
- Nakon toga operite dijelove pribora pod tekućom vodom i pažljivo ih osušite.

Uklanjanje kamenca iz uređaja

Kamenac iz vode i ljuske jaja nakon uporabe skupljaju se u posudi za kuhanje u uređaju.

Uklanjajte kamenac iz posude za kuhanje u kuhlalu za jaja u redovitim intervalima ovisno o učestalosti uporabe i tvrdoći vode u svojem području stanovanja.

- Osigurajte da priključni utikač bude izvučen iz utičnice.
- Ostavite uređaj da se potpuno ohladi prije nego što uklonite kamenac iz njega.
- Ulijte ocat razrijeđen vodom izravno u posudu za kuhanje u kuhlalu za jaja i ostavite ga da djeluje neko vrijeme dok se kamenac ne otopi.
- Izlijte otopinu octa i spužvom očistite posudu za kuhanje.
- Nakon toga vlažnom krpom temeljito obrišite i pažljivo osušite uređaj.

- Ako bi nakon toga i dalje bilo ostataka kamenca u posudi za kuhanje, ponovite postupak.

Čuvanje

- Uvijek ostavite uređaj da se potpuno ohladi prije nego što ga spremite.
- Omotajte kabel oko namatača kabela na donjem dijelu uređaja.
- Čuvajte uređaj na suhom mjestu.

Zbrinjavanje

Zbrinjavanje pakiranja

Pakiranje proizvoda sastoji se od materijala koji se može reciklirati. Zbrinite materijale za pakiranje u skladu s oznakom na javnim sabirnim mjestima ili u skladu s lokalnim propisima.

Zbrinjavanje starog uređaja



Ako više ne želite upotrebljavati električni uređaj, besplatno ga odložite na javnom sabirnom mjestu za električne uređaje. Električni se uređaji nikako ne smiju odlagati u kante za preostali, obični otpad (vidi simbol).

Druge napomene o zbrinjavanju

Odložite električni uređaj tako da to ne utječe na njegovu kasniju ponovnu uporabu ili reciklažu.

Električni uređaji mogu sadržavati štetne tvari. Neodgovarajuća uporaba ili oštećenje uređaja u slučaju kasnije reciklaže uređaja mogu izazvati oštećenje zdravlja ili onečišćenje voda i tla.

Tehnički podaci

Model	EB-A101
Napon	230 V ~
Frekvencija	50 Hz
Snaga	400 W
Dimenzije uređaja (promjer x visina)	ca. 225 x 145 mm
Kapacitet	do sedam (7) jaja
Duljina priključnog kabela	ca. 75 cm

Napomena:

Tehničke i optičke izmjene su moguće.



Jamstvo

Kaufland daje jamstvo od tri godine od datuma kupnje.

Jamstvo ne obuhvaća oštećenja zbog nepridržavanja uputa za uporabu, zlouporabe, nestručne uporabe, popravaka od strane korisnika ili nedostatnog održavanja i nedostatne njege.

Szanowni Klienci!

Gratulujemy zakupu nowego urządzenia. Zdecydowali się Państwo na zakup produktu o doskonałym stosunku ceny do jakości, który sprawi Państwu wiele radości.

Przed rozpoczęciem użytkowania urządzenia należy zapoznać się ze wszystkimi wskazówkami dotyczącymi obsługi oraz bezpieczeństwa.

Urządzenie należy użytkować wyłącznie w opisany sposób oraz wyłącznie w podanym zakresie zastosowań. W przypadku przekazania urządzenia osobom trzecim należy przekazać także całą dokumentację.

Bezpieczeństwo

Przed pierwszym użyciem urządzenia należy uważnie przeczytać poniższe wskazówki dotyczące bezpieczeństwa.

Aby zapewnić sobie bezpieczeństwo użytkowania, należy przestrzegać wszystkich poniższych wskazówek dotyczących bezpieczeństwa.

Zastosowanie zgodne z przeznaczeniem

- Urządzenie przeznaczone jest wyłącznie do gotowania jaj. Nie używać do podgrzewania lub przygotowania innych artykułów spożywczych lub płynów.
- Nie wolno użytkować urządzenia na zewnątrz.
- Urządzenie przeznaczone jest do użycia w prywatnych gospodarstwach domowych. Nie jest przeznaczone do użytku komercyjnego.
- Należy wykorzystywać urządzenie wyłącznie w określonym zakresie zastosowań i tylko z oryginalnym wyposażeniem. Każde inne zastosowanie lub zmiana w urządzeniu uważane jest za niezgodne z przeznaczeniem. Nie ponosimy odpowiedzialności za szkody wynikające z zastosowania niezgodnego z przeznaczeniem lub nieprawidłowej obsługi.

Zakres dostawy

- Urządzenie do gotowania jaj z podstawką i pokrywą
- Miarka z igłą do nakłuwania
- Instrukcja obsługi

Należy sprawdzić, czy wszystkie części zostały dostarczone oraz skontrolować urządzenie pod kątem uszkodzeń transportowych.

Nie używać uszkodzonego urządzenia!

W przypadku stwierdzenia szkód należy zwrócić się do filii Kaufland.

Bezpieczeństwo dzieci i osób dorosłych



Ostrzeżenie!

Niebezpieczeństwo uduszenia się dzieci w przypadku zabawy materiałami opakowaniowymi! Należy koniecznie trzymać materiały opakowaniowe poza zasięgiem dzieci.

- Urządzenie może być używane przez dzieci w wieku od 8 lat oraz osoby o ograniczonych zdolnościach fizycznych, sensorycznych czy mentalnych lub takie, którym brakuje wiedzy lub doświadczenia, tylko pod warunkiem, że będą nadzorowane, zostały pouczone na temat bezpiecznego użytkowania urządzenia oraz zrozumiały wynikające z tego zagrożenia.
- Nie dopuścić, by dzieci bawiły się urządzeniem.
- Prace związane z czyszczeniem i pielęgnacją urządzenia nie mogą być przeprowadzane przez dzieci, chyba że mają powyżej 8 lat i są pod nadzorem osób dorosłych.
- Dzieci w wieku poniżej 8 lat nie powinny mieć dostępu do urządzenia oraz przewodu podłączeniowego.

Ogólne zasady bezpieczeństwa

- Nie wolno używać produktu, gdy uszkodzone są przewód zasilania lub obudowa.
- Aby uniknąć zagrożeń, uszkodzony przewód zasilania może być wymieniany wyłącznie przez autoryzowany serwis naprawczy.
- Podczas eksploatacji urządzenie oraz elementy wyposażenia nagrzewają się. Należy używać tylko przeznaczonych do tego uchwytów i włączników.
- Urządzenie może być używane tylko wraz z załączonymi akcesoriami.
- Nie włączać urządzenia przed napełnieniem wodą.
- Niebezpieczeństwo oparzenia gorącą parą! Gorąca para wydostaje się na zewnątrz przez otwór w pokrywie urządzenia. Należy zachować odpowiednią odległość od otworu wylotowego. Otworzyć pokrywę dopiero po całkowitym ulotnieniu się gorącej pary.
- Igła do nakłuwania skorupki na spodniej stronie miarki jest ostra, istnieje ryzyko skaleczenia. Należy używać miarki, zachowując ostrożność.
- Nie należy zanurzać urządzenia w wodzie ani w innych cieczach, nie wolno czyścić go pod bieżącą wodą.
- Nie wolno myć urządzenia w zmywarce.
- Należy stosować się do wskazówek zawartych w rozdziale „Czyszczenie i pielęgnacja”.

Bezpieczeństwo podczas ustawiania i podłączenia

- Należy zachować odpowiedni odstęp od ścian i szafek, aby uniknąć szkód spowodowanych przez parę.
- Należy podłączać urządzenie wyłącznie do zasilania, którego napięcie i częstotliwość są zgodne z danymi na tabliczce znamionowej! Tabliczka znamionowa znajduje się na spodzie urządzenia.
- Należy podłączyć urządzenie wyłącznie do nieuszkodzonego, prawidłowo zamontowanego gniazdka.
- Urządzenie powinno być zawsze ustawiane na równej powierzchni.
- Nie wolno stawiać urządzenia na gorącej powierzchni lub w pobliżu źródła ciepła.

Bezpieczeństwo podczas użytkowania

- Nie włączać urządzenia bez podstawki i pokrywy.
- Proszę nigdy nie pozostawiać uruchomionego urządzenia bez nadzoru.
- Przewód zasilania nie może stykać się z gorącymi częściami urządzenia.
- Po każdym użyciu należy odłączyć urządzenie od zasilania.

Bezpieczeństwo przy czyszczeniu

- Przed czyszczeniem urządzenia oraz odłożeniem go na miejsce, gdzie będzie przechowywane, należy odczekać, aż ostygnie.
- Przed każdym czyszczeniem należy wyłączyć urządzenie i odłączyć od zasilania.

Przed pierwszym uruchomieniem

Czyszczenie przed pierwszym użyciem

- Przed pierwszym użyciem należy dokładnie wyczyścić urządzenie i akcesoria

(patrz rozdział „Czyszczenie i pielęgnacja”).

Instalowanie urządzenia (rys. 1)

- Należy rozwinąć zwinięty przewód zasilający na spodzie urządzenia na żadaną długość. Niewykorzystana część kabla może pozostać nierozwinięta.
- Należy umieścić kabel w przeznaczonym do tego zacisku, aby zapewnić stabilną pozycję urządzenia.
- Ustawić urządzenie na stabilnej i równej powierzchni.

Gotowanie jaj

Napełnianie wodą (rys. 2)

- Znajdującą się w zestawie miarkę napełnić świeżą, zimną wodą aż do wysokości kreski.
- Ostrożnie wlać całą zawartość miarki do miski urządzenia.
 - Należy zwrócić uwagę, aby woda nie wylewała się z miski.
 - Napełnić misę maksymalnie do linii MAX, w przeciwnym razie gotująca się woda może się rozpryskiwać.

Nakłuwanie jaj (rys. 3)

- Wybrać jaja o zbliżonej wielkości, aby otrzymać jednakowy stopień twardości ugotowanych jaj.
- Za pomocą igły do nakłuwania należy ostrożnie nakłuć jajo na jego węższym czubku, aby zapobiec pęknięciu skorupki podczas gotowania.

Wkładanie jaj (rys. 4)

- Włożyć podstawkę do jaj do miski urządzenia.

- Ustawić jaja na podstawie nakłuciem do góry.
- Przykryć urządzenie pokrywą.

Ustawianie stopnia twardości ugotowanych jaj (rys. 5)

Urządzenie jest wyposażone w regulację czasu gotowania w zależności od żądanego stopnia twardości ugotowanych jaj. Symbole na pokrętle urządzenia oznaczają przybliżony stopień twardości ugotowanych jaj:

-  miękki
-  średni
-  twarde

Pokrętko ustawia się dokładnie w pozycji określonego symbolu, gdy gotowane jest 7 jaj. W przypadku gotowania mniejszej ilości jaj należy ustawić pokrętko odpowiednio dalej w lewo od symbolu.

- Ustawić pokrętko na żądany stopień twardości jaj.

Przykłady ustawień:

- Jeżeli gotowane jest 1 jajo, należy ustawić pokrętko w początkowym zakresie wybranego stopnia twardości,
- w przypadku 4 jaj mniej więcej pośrodku zakresu,
- natomiast przy 7 jajach w końcowym zakresie (dokładnie w pozycji symbolu) wybranego stopnia twardości.

Wskazówka:

Stopień twardości zależy od różnych czynników, np. od wielkości jaj, temperatury nalewanej wody itd.

Należy samodzielnie wypróbować różne ustawienia, aby osiągnąć żądany stopień twardości jaj.

Wkładanie wtyczki do gniazdka

(rys. 6)

- Należy podłączyć wtyczkę do nieuszkodzonego, prawidłowo zamontowanego gniazdka elektrycznego.

Włączanie urządzenia (rys. 7)



Ostrożnie!

Niebezpieczeństwo oparzenia gorącą parą!

- Para wydostaje się na zewnątrz przez otwór wylotowy w pokrywie urządzenia. Należy zachować odpowiednią odległość od otworu wylotowego.
- Otworzyć pokrywę dopiero po całkowitym ulotnieniu się gorącej pary.



Ostrożnie!

Niebezpieczeństwo poparzenia gorącymi częściami urządzenia. Należy używać tylko przeznaczonych do tego uchwytów i włączników.

Uwaga!

Nie włączać urządzenia przed napełnieniem wodą, aby uniknąć uszkodzenia urządzenia.

- Włączyć urządzenie włącznikiem WŁ./WYŁ. (I/O).
 - Przełącznik jest podświetlony.
 - Rozpoczyna się gotowanie wody.
 - Zakończenie gotowania sygnalizowane jest dźwiękiem.

Wyłączyć urządzenie.

- Wyłączyć urządzenie włącznikiem WŁ./WYŁ. (I/O), gdy tylko urządzenie zasygnalizuje zakończenie pracy.

- Wyjąć wtyczkę z gniazdka.
- Odczekać kilka minut, aż resztki pary wydobędą się z urządzenia.

Wymowanie jaj (rys. 8)

- Aby uniknąć oparzeń, otworzyć pokrywę urządzenia dopiero po ulotnieniu się gorącej pary.
- Wyjąć podstawkę z jajami.

Hartowanie jaj (rys. 9)

- Podstawkę z jajami przytrzymać pod zimną, bieżącą wodą, aby zahartować jaja.

Usuwanie resztek wody

- Pozostawić urządzenie do całkowitego ostygnięcia przed usunięciem pozostałej wody z misy do gotowania lub ponownym napełnieniem urządzenia wodą.

Czyszczenie i pielęgnacja



Ostrzeżenie!

Niebezpieczeństwo porażenia prądem ze względu na wilgoć! Nie zanurzać urządzenia w wodzie ani nie myć w zmywarce.

Uwaga!

Nie należy stosować ostrych gąbek ani środków czyszczących przeznaczonych do szorowania, aby nie uszkodzić powierzchni urządzenia lub elementów wyposażenia.

Przed pierwszym użyciem

Przed pierwszym użyciem należy dokładnie wyczyścić urządzenie i akcesoria.

Czyszczenie urządzenia

- Należy dopilnować, aby wyjąć wtyczkę z gniazdka.
- Przed czyszczeniem należy zawsze pozo-

stawić urządzenie do całkowitego ostygnięcia.

- Po każdym użyciu oczyścić całe urządzenie lekko wilgotną ściereczką i starannie osuszyć.

Czyszczenie elementów wyposażenia

Uwaga! Nie czyścić akcesoriów w zmywarce. Części urządzenia nie nadają się do mycia w zmywarce.

- Podstawkę, pokrywę oraz miarkę umyć ciepłą wodą z dodatkiem płynu do mycia naczyń.
- Akcesoria wypłukać pod bieżącą wodą, a następnie starannie osuszyć.

Usuwanie kamienia z urządzenia

Wapń z wody kranowej oraz ze skorupki jaj osadza się w misie do gotowania przy każdym użyciu urządzenia.

Kamień osadzający się na podstawce należy usuwać w regularnych odstępach czasu, w zależności od częstotliwości użytkowania oraz twardości stosowanej wody.

- Należy dopilnować, aby wyjąć wtyczkę z gniazdka.
- Przed usuwaniem kamienia należy pozostawić urządzenie do całkowitego ostygnięcia.
- Wlać rozcieńczony wodą ocet bezpośrednio do misy urządzenia i pozostawić na kilka minut, aż kamień się rozpuści.
- Wylać ocet i wyczyścić misę za pomocą gąbki.
- Następnie dokładnie wytrzeć urządzenie wilgotną ściereczką i starannie wysuszyć.
- Jeżeli w misie widoczny jest jeszcze kamień, czynność powtórzyć.

Przechowywanie

- Przed odłożeniem urządzenia w miejsce przechowywania pozostawić urządzenie do całkowitego ostygnięcia.
- Zwinąć kabel w miejscu do przechowywania na spodzie urządzenia.
- Przechowywać urządzenie w suchym miejscu.

Utylizacja

Utylizacja opakowania

Opakowanie produktu wykonane jest z materiałów podlegających recyklingowi. Materiały opakowaniowe należy utylizować zgodnie z ich oznakowaniem w publicznych punktach odbioru odpadów lub zgodnie z wytycznymi obowiązującymi w danym kraju.

Utylizacja użytego sprzętu



Jeśli nie chcą już Państwo używać swojego urządzenia elektrycznego, należy bezpłatnie oddać je do punktu odbioru użytego sprzętu. W żadnym wypadku nie wolno wyrzucać użytych urządzeń elektrycznych do pojemników na odpady nienadające się do ponownego przetworzenia (patrz symbol).

Pozostałe wskazówki dotyczące utylizacji

Należy oddać urządzenie w takim stanie, aby możliwe było jego późniejsze ponowne wykorzystanie lub przetworzenie.

Urządzenia elektryczne mogą zawierać szkodliwe substancje. Nieprawidłowe obchodzenie się lub uszkodzenie urządzenia mogą stwarzać zagrożenia dla zdrowia lub

powodować zanieczyszczenie wody lub gleby podczas późniejszego użytkowania.

Dane techniczne

Model	EB-A101
Napięcie	230 V ~
Częstotliwość	50 Hz
Moc	400 W
Wymiary urządzenia (średnica x wysokość)	ok. 225 x 145 mm
Pojemność	do 7 jaj
Długość przewodu zasilania	ok. 75 cm

Wskazówka:

Zastrzegamy sobie możliwość wprowadzenia zmian technicznych oraz w wyglądzie urządzenia.



Gwarancja

Kaufland udziela Państwu gwarancji na 3 lata od daty zakupu.

Gwarancja nie obejmuje szkód związanych z nieprzebraniem instrukcji obsługi, użytkowaniem niezgodnym z przeznaczeniem, nieprawidłowym obchodzeniem się, naprawami przeprowadzanymi na własną rękę lub niewystarczającą konserwacją i pielęgnacją.

Stimate client,

Vă felicităm pentru cumpărarea noului dvs. aparat. Ați decis să alegeți un produs cu un raport calitate-preț excelent care vă va aduce multe satisfacții.

Înainte de utilizarea aparatului familiarizați-vă cu toate instrucțiunile privind operarea și siguranța.

Utilizați aparatul numai în modul descris și numai în scopurile menționate. În cazul transmiterii aparatului unei alte persoane, predați-i, de asemenea, toate documentele aferente acestuia.

Pachetul de livrare

- Fierbător de ouă cu tavă pentru ouă și capac
- Pahar gradat cu ac pentru înțeparea ouălelor
- Instrucțiuni de folosire

Verificați existența tuturor componentelor și aparatul cu privire la deteriorări survenite în timpul transportului.

Nu puneți în funcțiune aparatul dacă acesta este deteriorat!

În cazul defectării contactați un magazin Kaufland.

Siguranța

Citiți cu atenție următoarele instrucțiuni privind siguranța înaintea primei utilizări a aparatului.

În vederea unei utilizări sigure respectați toate instrucțiunile privind siguranța prezentate în continuare.

Utilizarea conform destinației

- Aparatul este destinat exclusiv fierberii ouălor. Acesta nu trebuie utilizat pentru încălzirea sau prepararea altor alimente sau lichide.
- Nu utilizați aparatul în aer liber.
- Aparatul este destinat exclusiv pentru uz casnic. Aparatul nu este prevăzut pentru utilizarea în scopuri profesionale.
- Folosiți aparatul numai pentru domeniul de utilizare descris și cu accesoriile originale. Orice altă utilizare sau modificare a aparatului sunt considerate ca fiind neconforme. Producătorul nu răspunde pentru daunele produse ca urmare a utilizării necorespunzătoare sau operării eronate.

Siguranța copiilor și a persoanelor



Avertizare!

Pericol de asfixiere pentru copii la joaca cu materialul de ambalare!
Mențineți materialul de ambalare departe de accesul copiilor.

- Acest aparat poate fi utilizat de copii începând cu vârsta de 8 ani, precum și de persoane cu abilități fizice, senzoriale sau mentale reduse sau fără experiență și cunoștințe necesare, dacă sunt supravegheați sau dacă au fost instruiți cu privire la utilizarea sigură a acestui aparat și au înțeles pericolele cu privire la acesta.
- Nu lăsați copiii să se joace cu aparatul.
- Curățarea și operațiunile de întreținere prevăzute pentru utilizator nu sunt permise copiilor decât dacă aceștia au vârsta peste 8 ani și sunt supravegheați.
- Mențineți aparatul și cablul de conexiune departe de accesul copiilor cu vârsta sub 8 ani.

Aspecte generale privind siguranța

- Aparatul nu se va utiliza atunci când cablul de alimentare sau carcasa sunt defecte.
- În cazul defectării cablului de alimentare, în vederea evitării pericolelor, acesta se va înlocui numai de către un centru autorizat de reparații.
- Pe durata utilizării aparatul și accesoriile se încălzesc. Utilizați numai mânerul și comutatoarele prevăzute.
- Aparatul se va utiliza numai cu accesoriile livrate.
- Nu porniți aparatul fără apă.
- Pericol de opărire din cauza aburului fierbinte! Prin orificiul de evacuare din capacul aparatului este eliminat abur fierbinte. Nu vă apropiați de orificiul de evacuare. Deschideți capacul numai după evacuarea completă a aburului fierbinte.
- Acul pentru înțeparea ouălor de pe partea inferioară a paharului gradat este foarte ascuțit și poate provoca rănierea. Manevrați cu atenție paharul gradat.
- Nu introduceți aparatul în apă sau în alte lichide și nu îl curățați sub jet de apă.
- Aparatul nu se va spăla în mașina de spălat vase.
- Respectați indicațiile din secțiunea „Curățarea și îngrijirea”.

Siguranța la instalare și conectare

- Asigurați o distanță suficientă față de pereți și mobilier pentru a evita deteriorările provocate de aburul degajat.
- Conectați aparatul numai la surse de alimentare cu energie electrică ale căror tensiune și frecvență corespund indicațiilor de pe plăcuța de fabricație! Plăcuța de fabricație se află pe partea inferioară a aparatului.
- Conectați aparatul numai la o priză cu contact de protecție instalată corespunzător și nedeteriorată.
- Așezați aparatul întotdeauna pe o suprafață stabilă, plană.
- Aparatul nu se va amplasa pe o suprafață fierbinte sau în apropierea unei surse de căldură.

Siguranța la utilizare

- Nu porniți niciodată aparatul fără tava pentru ouă și capac.
- Nu lăsați niciodată aparatul nesupravegheat pe durata funcționării.
- Cablul de alimentare nu trebuie să intre în contact cu componentele fierbinți ale aparatului.
- Scoateți ștecherul după fiecare utilizare.

Siguranța la curățare

- Lăsați aparatul să se răcească înaintea curățării sau depozitării.
- Opriți aparatul de fiecare dată înaintea curățării și deconectați-l de la rețeaua electrică.

Înainte de prima punere în funcțiune

Curățarea înainte de prima utilizare

- Curățați temeinic aparatul și accesoriile înainte de prima utilizare (pentru aceasta se va consulta secțiunea „Curățarea și îngrijirea”).

Instalarea aparatului (imaginea 1)

- Desfășurați cablul cu lungimea necesară din suportul de păstrare a cablului aflat pe partea inferioară a aparatului, la lungimea dorită. Porțiunea de cablu nefolosită poate rămâne înfășurată.
- Fixați cablul în clema prevăzută în acest scop, pentru ca aparatul să fie poziționat în siguranță.
- Așezați aparatul pe o suprafață stabilă, plană.

Fierberea ouălor

Adăugarea apei (imaginea 2)

- Umpleți paharul gradat, livrat, până la marcajul cu apă rece, proaspătă.
- Apoi turnați cu atenție întreg conținutul paharului gradat în vasul de fierbere al fierbătorului de ouă.
 - Asigurați-vă că apa nu se revarsă peste margine.
 - Umpleți vasul de fierbere cel mult până la marcajul MAX, altfel, pe durata funcționării, apa fiarta poate fi împrăscată.

Îndepărtarea ouălelor (imaginea 3)

- Pe cât posibil alegeți ouă egale ca mărime, în vederea asigurării unui grad de duritate uniform.
- Înțepați cu atenție ouăle, cu ajutorul acu-




lui, într-o parte îngustă pentru ca pe durata fierberii coaja ouălor să nu se crape cu ușurință.

Echipearea fierbătorului de ouă (imaginea 4)

- Poziționați tava pentru ouă în vasul de fierbere al fierbătorului de ouă.
- Așezați ouăle înțepate cu orificiile în sus în tava pentru ouă.
- Așezați capacul peste fierbătorul de ouă.

Reglarea gradului de duritate (imaginea 5)

Aparatul este dotat cu o funcție temporizată de reglare a gradului de duritate. Astfel, simbolurile de pe comutatorul rotativ al aparatului indică gradul de duritate aproximativ pentru ouă:

-  moale
-  mediu
-  tare

Reglarea comutatorului rotativ direct pe poziția simbolului respectiv este concepută pentru fierberea a 7 ouă. Dacă doriți să fierbeți mai puține ouă, așezați comutatorul rotativ pe poziția corespunzătoare din stânga simbolului.

- Rotiți comutatorul rotativ pe zona aferentă gradului de duritate dorit.

Exemple de reglare:

- Dacă doriți să fierbeți 1 ou, alegeți zona de început a gradului de duritate respectiv,
- pentru 4 ouă aceasta va fi aproximativ în centru,
- iar pentru 7 ouă, zona finală (poziția simbolului) a gradului de duritate respectiv.

Indicație:

Gradul de duritate depinde de o varietate de factori, de exemplu, mărimea ouălor, temperatura apei de la rețea etc. Testați diferite reglaje până la obținerea gradului de duritate dorit pentru ouă.

Conectarea ștecherului (imaginea 6)

- Introduceți ștecherul într-o priză cu contact de protecție instalată corespunzător și nedeteriorată.

Pornirea aparatului (imaginea 7)



Precauție!

Pericol de opărire din cauza aburului fierbinte!

- Prin orificiul de evacuare din capacul aparatului este eliminat abur fierbinte. Nu vă apropiați de orificiul de evacuare.
- Deschideți capacul numai după evacuarea completă a aburului fierbinte.



Precauție!

Pericol de arsuri din cauza componentelor fierbinți ale aparatului. Utilizați numai mânerul și comutatoarele prevăzute.

Atenție!

Pentru a evita deteriorarea aparatului, acesta nu se va porni fără apă.

- Porniți aparatul cu ajutorul comutatorului PORNIT/OPRIT (0/I).
 - Lumina comutatorului se aprinde.
 - Procesul de fierbere începe.
 - Imediat după terminarea procesului de fierbere este emis un semnal sonor.

Oprirea aparatului

- Opriți aparatul cu ajutorul comutatorului PORNIT/OPRIT (0/I) după ce semnalul sonor indică terminarea procesului de fierbere.
- Scoateți ștecherul din priză.
- Așteptați câteva minute până la evacuarea aburului rămas.

Îndepărtarea ouălor (imaginea 8)

- În vederea evitării opăririi deschideți capacul aparatului numai după evacuarea completă a aburului fierbinte.
- Scoateți tava pentru ouă împreună cu ouăle.

Răcirea ouălelor (imaginea 9)

- Pentru a răci ouăle așezați tava cu ouă sub jet de apă rece.

Îndepărtarea apei rămase

- Lăsați aparatul să se răcească complet înaintea îndepărtării apei rămase în vasul de fierbere sau înainte de introducerea altor ouă.

Curățarea și îngrijirea



Avertizare!

Pericol de electrocutare din cauza umezelii! Aparatul nu se va introduce în apă și nu se va curăța în mașina de spălat vase.

Atenție!

Pentru a evita deteriorarea suprafețelor aparatului și accesoriilor nu utilizați bureți abrazivi și nici substanțe de curățare abrazive.

Înaintea primei utilizări

Înaintea primei puneri în funcțiune aparatul și accesoriile trebuie curățate temeinic.

Curățarea aparatului

- Asigurați-vă că ștecherul este scos din priză.
- Așteptați întotdeauna până când aparatul s-a răcit înainte de a-l curăța.
- După fiecare utilizare curățați toate suprafețele aparatului cu ajutorul unei lăvețe ușor umezite și apoi uscați-l temeinic.

Curățarea accesoriilor

Atenție! Accesoriile nu se vor curăța în mașina de spălat vase. Componentele aparatului nu sunt adecvate pentru curățarea în mașina de spălat vase.

- Curățați tava pentru ouă, capacul și paharul gradat cu apă caldă și detergent.
- Apoi spălați accesoriile sub jet de apă și uscați-le temeinic.

Îndepărtarea depunerilor de calcar de la aparat

La fiecare utilizare a aparatului, calcarul din apa de la rețea și din coaja ouălor se depune în vasul de fierbere al aparatului.

Îndepărtați la intervale regulate depunerile de calcar din vasul de fierbere al fierbătorului de ouă - în funcție de frecvența utilizării și de duritatea apei din zona dvs.

- Asigurați-vă că ștecherul este scos din priză.
- Înainte de a curăța depunerile de calcar, așteptați răcirea completă a aparatului.
- Turnați oțet diluat cu apă direct în vasul de fierbere al fierbătorului de ouă și lăsați

soluția să acționeze până la desprinderea calcarului.

- Vărsați soluția pe bază de oțet și curățați vasul de fierbere cu un burete.
- Apoi ștergeți temeinic cu o lavetă umezită și uscați cu grijă aparatul.
- Dacă în continuare rămân resturi de calcar în vasul de fierbere, repetați procesul.

Depozitarea


- Lăsați aparatul întotdeauna să se răcească complet înainte de depozitarea.
- Înfășurați cablul în suportul de păstrare a cablului de pe partea inferioară a aparatului.
- Depozitați aparatul într-un loc uscat.

Eliminarea

Eliminarea ambalajului

Ambalajul produsului este fabricat din materiale reciclabile. Eliminați materialele de ambalare în conformitate cu marcajele acestora prin intermediul centrelor publice de colectare, respectiv în conformitate cu prevederile naționale specifice.

Eliminarea aparatelor uzate

 Atunci când nu mai doriți să utilizați aparatul electric, predați-l unui centru public de colectare a aparatelor electrice uzate. Aparatele electrice uzate nu trebuie în niciun caz aruncate în containerele pentru gunoi (a se vedea simbolul).

Indicații suplimentare privind eliminarea

Predați aparatul electric uzat fără a afecta refolosirea sau valorificarea a acestuia.

Aparatele electrice uzate pot conține substanțe poluante. În cazul manipulării necorespunzătoare sau deteriorării aparatului, cu ocazia valorificării ulterioare, aceste substanțe pot cauza probleme de sănătate sau infesta apa și solul.

Date tehnice

Model	EB-A101
Tensiunea	230 V ~
Frecvența	50 Hz
Puterea	400 W
Dimensiunile aparatului (diametru x înălțime)	cca. 225 x 145 mm
Capacitate	maxim 7 ouă
Lungimea cablului de alimentare	cca. 75 cm

Indicație:

Sunt posibile modificări tehnice și vizuale.



Garanția

Kaufland acordă o garanție de 3 ani de la data cumpărării.

Sunt exceptate de la garanție daunele provocate ca urmare a nerespectării instrucțiunilor de folosire, utilizării abuzive, manipulării necorespunzătoare, reparațiilor neautorizate sau întreținerii și îngrijirii insuficiente.

Vážená zákazníčka, vážený zákazník!

Blahoželáme vám ku kúpe vášho nového prístroja. Rozhodli ste sa pre výrobok s výborným výkonom za vynikajúcu cenu, ktorý vám prinesie veľa radosti.

Pred použitím prístroja sa oboznámte so všetkými pokynmi týkajúcimi sa obsluhy a bezpečnosti.

Prístroj používajte len predpísaným spôsobom a na účely, na ktoré je určený. Pri odovzdávaní výrobku tretej strane jej odovzdajte aj všetky podklady.

Bezpečnosť

Predtým, ako prístroj prvý raz použijete, si dôsledne prečítajte nasledujúce bezpečnostné pokyny.

Za účelom bezpečného používania dodržiavajte nasledujúce bezpečnostné pokyny.

Účel použitia

- Prístroj je určený výlučne na varenie vajec. Nesmie sa používať na zohrievanie ani prípravu iných potravín alebo tekutín.
- Prístroj nepoužívajte v exteriéroch.
- Prístroj je určený len na používanie v domácnostiach. Nie je určený na používanie v obchodných prevádzkach.
- Prístroj používajte len na predpísané účely a s originálnym príslušenstvom. Každé iné použitie alebo zmeny na prístroji sú v rozpore s účelom použitia. Na škody vzniknuté používaním v rozpore s účelom použitia alebo škody vzniknuté v dôsledku nesprávnej manipulácie sa nevzťahuje záruka.

Bezpečnosť detí a osôb



Výstraha!

Nebezpečenstvo udusení detí pri hre s obalovým materiálom! Obalový materiál uchovávajte vždy mimo dosahu detí.

Rozsah dodávky

- Varič vajec s podnosom na vajcia a krytom
- Odmerka s prepichovacou ihlou
- Návod na obsluhu

Skontrolujte, či vám boli dodané všetky diely a či sa prístroj pri preprave nepoškodil. Poškodený prístroj neuvádzajte do prevádzky!

V prípade poškodenia sa obráťte na niektorú z pobočiek Kaufland.

- Tento prístroj môžu obsluhovať deti staršie ako 8 rokov, ako aj osoby so zníženými fyzickými, sensorickými alebo mentálnymi schopnosťami, alebo osoby s malými skúsenosťami a znalosťami, pokiaľ budú pod dohľadom alebo budú poučené o bezpečnom zaobchádzaní s prístrojom a porozumejú z toho vyplývajúcim možným nebezpečenstvám.
- Deti sa nesmú hrať so spotrebičom.
- Deti nesmú vykonávať čistenie a používateľskú údržbu, pokiaľ nie sú staršie ako 8 rokov a to pod dohľadom.
- Deti mladšie ako 8 rokov by sa nemali zdržiavať v blízkosti prístroja a prípojného vedenia.

Všeobecná bezpečnosť

- Prístroj sa nesmie používať v prípade poškodenia sieťového kábla alebo krytu.
- V prípade poškodenia sieťového kábla ho smie vymeniť len autorizovaný opravný servis, aby sa zabránilo ohrozeniam.
- Počas prevádzky sa prístroj a príslušenstvo zahrievajú. Používajte len rukoväte a spínače, ktoré sú na to určené.
- Prístroj sa smie prevádzkovať len s dodaným príslušenstvom.
- Nezapínajte prístroj bez vody.
- Nebezpečenstvo obarenia v dôsledku horúcej vodnej pary! Z výstupného otvoru na kryte prístroja uniká horúca para. Udržiavajte bezpečnú vzdialenosť od výstupného otvoru. Kryt otvorte až vtedy, keď už z prístroja nevystupuje horúca para.
- Prepichovacia ihla na spodnej strane odmerky je veľmi ostrá a môže viesť k poraneniam. S odmerkou zaobchádzajte opatrne.
- Prístroj neponárajte do vody alebo do iných tekutín a neumývajte ho pod tečúcou vodou.
- Prístroj sa nesmie umývať v umývačke riadu.
- Dodržiavajte informácie uvedené v odseku „Čistenie a starostlivosť“.

Bezpečnosť pri montáži a zapájaní

- Dodržiavajte dostatočnú vzdialenosť od stien a skriniek, aby ste predišli poškodeniam v dôsledku vystupujúcej pary.
- Prístroj zapájajte len do takého elektrického zdroja, ktorého napätie a frekvencia

- zodpovedajú údajom na výrobnom štítku! Výrobný štítok sa nachádza na spodnej časti prístroja.
- Prístroj zapájajte len do nepoškodenej zásuvky, ktorá bola nainštalovaná podľa predpisov.

- Prístroj ukladajte vždy na stabilnú a rovnú plochu.
- Prístroj sa nesmie umiestňovať na horúcu plochu alebo do blízkosti zdrojov tepla.

Bezpečnosť počas obsluhy

- Nezapínajte prístroj bez podnosu na vajcia a krytu.
- Počas prevádzky nenechávajte prístroj nikdy bez dozoru.
- Sieťový kábel sa nesmie dostať do kontaktu s horúcimi časťami prístroja.
- Po každom použití vyťahnite sieťový kábel zo zásuvky.

Bezpečnosť pri čistení

- Pred čistením alebo uskladnením nechajte prístroj vychladnúť.
- Pred každým čistením prístroj vypnite a odpojte ho z elektrickej siete.

Pred prvým uvedením do prevádzky

Čistenie pred prvým použitím

- Pred prvým použitím prístroj a príslušenstvo dôkladne vyčistite (pozri odsek „Čistenie a starostlivosť“).

Inštalácia prístroja (obrázok 1)

- Odviňte kábel z úložného priestoru na spodnej strane prístroja do požadovanej dĺžky. Nepotrebný kábel môže zostať navinutý.
- Upevnite kábel do určenej úchytky, aby prístroj bezpečne stál.
- Prístroj ukladajte na stabilnú a rovnú plochu.

Varenie vajec

Plnenie vody (obrázok 2)

- Naplňte dodanú odmerku až po značku čerstvou studenou vodou.
- Následne opatrne nalejte celý obsah odmerky do varnej misky variča vajec.
 - Dbajte na to, aby voda nepretiekla cez okraj.
 - Naplňte varnú misku maximálne po značku MAX, inak by počas prevádzky mohla vystreknúť vriaca voda.

Prepichovanie vajec (obrázok 3)

- Vyberajte podľa možnosti vajcia rovnakej veľkosti, aby ste dosiahli rovnomerný stupeň tvrdosti.
- Opatrne prepichnete vajcia pomocou prepichovacej ihly na úzkej strane, aby ste predišli prasknutiu vajec pri varení.

Ukladanie vajec (obrázok 4)

- Vložte podnos na vajcia do varnej misky variča vajec.
- Položte prepichneté vajcia otvorom nahor na podnos na vajcia.
- Nasadte kryt na varič vajec.

Nastavenie stupňa tvrdosti (obrázok 5)

Prístroj je vybavený časovou reguláciou stupňa tvrdosti. Symboly na otočnom tlačidle prístroja pritom ukazujú približný stupeň tvrdosti vajec:

- mäkké
- ◐ stredné
- tvrdé

Nastavenie otočného tlačidla priamo do polohy príslušného symbolu je určené na varenie 7 vajec. Keď varíte menej vajec, na-

stavte otočné tlačidlo do zodpovedajúcej polohy viac vľavo od symbolu.

- Otočte otočné tlačidlo do požadovaného rozsahu stupňa tvrdosti.

Príklady nastavenia:

- Ak chcete uvariť 1 vajce, vyberte si počítačový rozsah príslušného stupňa tvrdosti,
- ak chcete uvariť 4 vajcia, otočte tlačidlo približne do stredu,
- a ak chcete uvariť 7 vajec, otočte tlačidlo do koncového rozsahu (poloha symbolu) príslušného stupňa tvrdosti.

Upozornenie:

Stupeň tvrdosti závisí od rôznych faktorov, napr. od veľkosti vajec, teploty vody atď.

Najprv sami vyskúšajte rôzne nastavenia, kým vajcia nedosiahnu stupeň tvrdosti podľa vašich predstáv.

Zasunutie sieťovej zástrčky (obrázok 6)

- Sieťovú zástrčku zapojte do nepoškodennej zásuvky, ktorá bola nainštalovaná podľa predpisov.

Zapnutie prístroja (obrázok 7)



Upozornenie!

Nebezpečenstvo obarenia v dôsledku horúcej vodnej pary!

- Z výstupného otvoru na kryte prístroja uniká horúca para. Udržiavajte bezpečnú vzdialenosť od výstupného otvoru.
- Kryt otvorte až vtedy, keď už z prístroja nevystupuje horúca para.



Upozornenie!

Nebezpečenstvo popálenia na horúcich dieloch! Používajte len rukoväte a spínače, ktoré sú na to určené.

Pozor!

Nezapínajte prístroj bez vody, aby ste predišli poškodeniu.

- Prístroj zapnite prostredníctvom spínača ZAP/VYP (0/I).
 - Spínač sa rozsvieti.
 - Začína varenie.
 - Po ukončení varenia zaznie signálny tón.

Vypnutie prístroja

- Vypnite prístroj pomocou spínača ZAP/VYP (0/I), hneď ako signálny tón ohlási koniec varenia.
- Sieťovú zástrčku vytiahnite zo zásuvky.
- Počkajte niekoľko minút, kým z prístroja prestane vystupovať zvyšná horúca para.

Vyberanie vajec (obrázok 8)

- Aby ste predišli obareniam, otvorte kryt prístroja až vtedy, keď už z prístroja nevystupuje horúca para.
- Vyberte podnos na vajcia spolu s vajcami.

Prudké ochladenie vajec (obrázok 9)

- Položte podnos s vajcami pod tečúcu studenú vodu, aby ste vajcia prudko ochladili.

Odstránenie zvyšnej vody

- Nechajte prístroj úplne vychladnúť, skôr ako odstránite zvyšnú vodu z varnej misy alebo varič vajec znova naplníte.

Čistenie a starostlivosť



Výstraha!

Hrozí nebezpečenstvo zásahu elektrickým prúdom kvôli vlhkosti! Neponárajte prístroj pod vodu a neumývajte ho v umývačke riadu.

Pozor!

Nepoužívajte ani špongie s drsnou stranou, ani abrazívne čistiace prostriedky, aby ste nepoškodili povrchy prístroja a príslušenstva.

Pred prvým použitím

Pred prvým uvedením do prevádzky musíte prístroj a jeho príslušenstvo dôkladne vyčistiť.

Čistenie prístroja

- Uistite sa, že je sieťová zástrčka vytiahnutá zo zásuvky.
- Pred čistením nechajte prístroj najskôr vždy úplne vychladnúť.
- Prístroj čistite po každom použití pomocou jemne navlhčenej handričky a potom ho starostlivo utrite dosucha.

Čistenie častí príslušenstva

Pozor! Príslušenstvo neumývajte v umývačke riadu. Jednotlivé diely nie sú vhodné na umývanie v umývačke riadu.

- Podnos na vajcia, kryt a odmerku vyčistite teplou vodou a prostriedkom na umývanie.
- Následne opláchnite príslušenstvo pod tečúcou vodou a potom ho starostlivo utrite dosucha.

Odvápnenie prístroja

Vodný kameň z vody a vaječných škrupín sa ukladá vo varnej miske prístroja pri každom použití.

Varnú misku variča vajec odvápnite v pravidelných intervaloch – vždy podľa frekvencie používania a tvrdosti vody vo vašom mieste bydliska.

- Uistite sa, že je sieťová zástrčka vytiahnutá zo zásuvky.
- Pred odvápnením nechajte prístroj najskôr vždy úplne vychladnúť.
- Nalejte ocot zriedený vodou priamo do varnej misky variča vajec a nechajte ho určitý čas pôsobiť, kým sa vodný kameň neuvoľní.
- Vylejte octový roztok a vyčistite varnú misku pomocou špongie.
- Následne varnú misku dôkladne očistite navlhčenou handričkou a prístroj starostlivo utrite dosucha.
- Ak by vo varnej miske zostali zvyšky vodného kameňa, postup zopakujte.

Skladovanie

- Pred uskladnením nechajte prístroj najskôr vždy úplne vychladnúť.
- Kábel navíňte do určeného úložného priestoru na spodnej strane prístroja.
- Prístroj skladujte na suchom mieste.

Likvidácia

Likvidácia obalu

Obal výrobku je vyrobený z materiálov vhodných na recykláciu. Obalové materiály odstraňujte v súlade s ich označením v rámci verejných zberných dvorov, resp. podľa miestnych predpisov.

Likvidácia starého prístroja



Pokiaľ už elektrický prístroj ďalej nechcete používať, bezplatne ho odovzdajte vo verejnom zbernom dvore pre staré elektrické spotrebiče. Staré elektrické spotrebiče sa v žiadnom prípade nesmú likvidovať prostredníctvom zberných smetných nádob (pozri symbol).

Ďalšie pokyny k likvidácii

Váš starý elektrický prístroj odovzdajte tak, aby nebola ovplyvnená jeho ďalšia recyklácia.

Staré elektrické spotrebiče môžu obsahovať škodlivé látky. Pri nesprávnej manipulácii alebo poškodení prístroja môžu tieto pri jeho neskoršej recyklácii spôsobiť ujmu na zdraví alebo znečistiť vodné toky či pôdu.

Technické údaje

Model	EB-A101
Napätie	230 V ~
Frekvencia	50 Hz
Príkion	400 W
Rozmery prístroja (priemer x výška)	cca 225 x 145 mm
Objem	do 7 vajec
Dĺžka sieťového kábla	cca 75 cm

Upozornenie:

Možnosť technických a optických zmien.



Záruka

Kaufland vám poskytuje záruku 3 roky, ktorá začína plynúť dňom kúpy.

Zo záruky sú vylúčené poškodenia, ktoré boli spôsobené nerešpektovaním pokynov v návode na obsluhu, nesprávnym používaním, neodborným zaobchádzaním, samovoľnými opravami alebo nedostatočnou údržbou a starostlivosťou.

Уважаеми клиенти,

Поздравяваме Ви с покупката на Вашия нов уред. Избрали сте продукт с прекрасно съотношение цена/качество, който ще Ви доставя много радости.

Преди да използвате уреда, запознайте се с всички инструкции за обслужване и безопасност.

Използвайте уреда само според описанието и за посочените области на приложение. При предаване на уреда на трети лица предайте им и цялата му документация.

Обхват на доставката

- Яйцеварка с поставка за яйцата и капак
- Мерителна чашка с игла за пробождаване на яйцата
- Инструкция за употреба

Проверете дали са налице всички части и дали по уреда няма повреди от транспортирането.

Не пускайте в експлоатация повреден уред!

При повреда, моля, обръщайте се към филиал на Kaufland.

Безопасност

Преди да използвате уреда за първи път, прочетете внимателно следните указания за безопасност.

За безопасна употреба следвайте указанията за безопасност по-долу.

Употреба по предназначение

- Уредът е предназначен само за варене на яйца. Той не бива да се използва за затопляне или обработка на други хранителни продукти или течности.
- Не използвайте уреда на открито.
- Уредът е предназначен само за домашна употреба. Той не е предвиден за промишлено приложение.
- Използвайте уреда само за описаното приложение и с оригиналните принадлежности. Всяка друга употреба или изменение се смятат за несъответстващи на предназначението. Не се поема отговорност за щети, причинени от употреба, несъответстваща на предназначението, или неправилно обслужване.

Безопасност на деца и хора



Предупреждение!

За децата има опасност от задушаване при игра с опаковката! Непременно дръжте опаковката далече от деца.

- Деца на възраст над 8 години, както и възрастни хора с намалени физически, сензорни или ментални способности или с недостатъчно опит и познания могат да използват уреда само под наблюдение или след като са инструктирани относно безопасната му работа и са разбрали произтичащите опасности.
- Деца не трябва да играят с уреда.
- Почистването и обслужването не следва да се извършва от деца, дори и ако са над 8 или повече години и са под наблюдение.
- Деца под 8 години да се държат далече от уреда и хранящия кабел.

Общи инструкции за безопасност

- Уредът не трябва да се използва, ако са повредени хранящият кабел или корпусът.
- Ако хранящият кабел е повреден, той може да бъде заменен само от оторизиран сервиз, за да се предотвратят опасности.
- Уредът и принадлежностите му се нагряват по време на работа. Използвайте само предвидените дръжки и превключвател.
- Уредът трябва да се използва само с доставените принадлежности.
- Не включвайте уреда без вода.
- Опасност от изгаряне от горещата водна пара! От отвора на капака излиза гореща пара. Пазете се от отвора за излизане на парата. Отваряйте капака едва след пълното изпускане на горещата пара.
- Иглата за пробождане от долната страна на мерителната чашка е много остра и може да причини нараняване. С мерителната чашка трябва да се борави внимателно.
- Не потапяйте уреда във вода или други течности и не го почиствайте на течаща вода.
- Уредът не може да се почиства в съдомиялна машина.
- Спазвайте инструкциите в раздел „Почистване и поддръжка“.

Безопасност при монтаж и свързване

- Внимавайте да има достатъчно разстояние до стените и шкафовете, за да се избегне тяхното увреждане от излишната пара.
- Свържете уреда към електрохранване, чийто напрежение и честота съвпадат с данните от етикета за типа! Етикета за типа се намира на долната страна на уреда.
- Свържете уреда само към безопасен

контакт, който не е повреден и е инсталиран в съответствие с изискванията.

- Поставете уреда винаги върху стабилна, равна повърхност.
- Уредът не трябва да се поставя върху гореща повърхност или в близост до източник на топлина.

Безопасност по време на работа

- Не включвайте уреда без поставката за яйцата и капака.
- Никога не оставяйте уреда без наблюдение по време на работа.
- Захранващият кабел не трябва да се допира до горещите части на уреда.
- След всяка употреба изключвайте щекера от контакта.

Безопасност при почистване

- Преди да почистите или приберете уреда, оставете го да се охлади.
- Преди всяко почистване изключвайте уреда и от електрическото захранване.

Преди първото пускане в експлоатация

Почистване преди първата употреба

- Преди първа употреба почистете внимателно уреда и принадлежностите (виж раздел „Почистване и поддръжка“).

Поставяне на уреда (фиг. 1)

- Отвийте кабела с необходимата дължина от гнездото му в долната страна на уреда. Кабелът, който не е необходим, може да остане навит.
- Застопорете кабела в предвидената за това щипка, така че уредът да стои стабилно.

- Поставете уреда на стабилна, равна повърхност.

Варене на яйцата

Наливане на водата (фиг. 2)

- Напълнете включената в комплекта мерителна чашка до маркировката с прясна вода.
- След това внимателно излейте цялото съдържание на мерителната чашка в купата за варене на яйцеварката.
 - Внимавайте да не прелее вода през ръба ѝ.
 - В купата за варене наливайте вода най-много до маркировката MAX, в противен случай по време на работа навън може да изпръска вряща вода.

Пробождане на яйцата (фиг. 3)




- Избирайте по възможност еднакви по размер яйца, за да се постигне еднакво втвърдяване.
- Внимателно пробийте яйцата с иглата от горната или долната им страна, за да не се разпуква лесно черупката им по време на варенето.

Зареждане на яйцата в яйцеварката (фиг. 4)

- Поставете поставката за яйцата в купата за варене на яйцеварката.
- Подредете яйцата върху поставката с пробитата дупка нагоре.
- Поставете капака на яйцеварката.

Задаване на степента на твърдост (фиг. 5)

Уредът е снабден с регулатор на твърдостта по време. Символите на регулатора на уреда показват приблизителната степен на твърдостта на яйцата:

-  меко
-  средно твърдо
-  твърдо

Настройката на регулатора точно на съответния символ се отнася за варенето на 7 яйца. Ако варите по-малко яйца, поставете регулатора в положение съответно по-наляво от символа.

- Завъртете регулатора в желанния обхват на твърдост.

Примери за настройка:

- ако искате да сварите 1 яйце, изберете началото на обхвата на съответната степен на твърдост,
- при 4 яйца приблизително средата,
- при 7 яйца края на обхвата (положението на символа) на съответната степен на твърдост.

Забележка:

Степента на твърдост зависи от различни фактори, например от големината на яйцата, температурата на чешмяната вода и т.н.

Изпробвайте различни настройки, докато постигнете степента на твърдост, която удовлетворява Вашето желание.

Включване на щепсела в контакта (фиг. 6)

- Пъхнете щекера в безопасен контакт, който е инсталиран в съответствие с изискванията.

Включване на уреда (фиг. 7)



Внимание!

Опасност от изгаряне от горещата водна пара!

- От отвора на капака излиза гореща пара. Пазете се от отвора за излизане на парата.
- Отваряйте капака едва след пълното изпускане на горещата пара.



Внимание!

Опасност от изгаряне от горещите части! Използвайте само предвидените дръжки и превключвател.

Внимание!

Не включвайте уреда без вода, за да избегнете повредата му.

- Включвайте уреда с превключвателя ВКЛ./ИЗКЛ. (0/1).
 - Превключвателят е осветен.
 - Започва процесът на варене.
 - Щом приключи процесът на варене, прозвучава сигнал.

Изключване на уреда

- Изключете уреда с превключвателя ВКЛ./ИЗКЛ. (0/1), щом звуковият сигнал обяви края на процеса на варене.
- Извадете щепсела от контакта.
- Изчакайте няколко минути, докато бъде изпусната останалата водна пара.

Изваждане на яйцата (фиг. 8)

- За да се избегнат изгаряния, отворете капака на уреда едва след като напълно е изпусната горещата пара.
- Извадете поставката заедно с яйцата.

Заливане на яйцата със студена вода (фиг. 9)

- Поставете поставката заедно с яйцата под течаща студена вода, за да ги охладите рязко и те да се белят по-лесно.

Отстраняване на остатъчната вода

- Оставете уреда да изстине напълно, преди да отстраните остатъчната вода от купата за варене или за да заредите отново яйцеварката.

Почистване и поддръжка



Предупреждение!

При влага има опасност от ток удар! Уредът да не се потапя във вода и да не се почиства в съдомиялна машина.

Внимание!

Не използвайте абразивни гъби, нито абразивни почистващи препарати, за да не повредите повърхностите на уреда и неговите принадлежности.

Преди първата употреба

Преди първото пускане в експлоатация уредът и принадлежностите трябва да бъдат почистени основно.

Почистване на уреда

- Уверете се, че щепселът е изваден от контакта.
- Преди да почиствате уреда, винаги го оставяйте напълно да изстине.
- След всяка употреба почиствайте всички повърхности на уреда с леко навлажнена кърпа и след това внимателно го подсушете.

Почистване на принадлежностите

Внимание! Принадлежностите да не се почистват в съдомиялна машина. Частите не са предназначени за почистване в съдомиялна машина.

- Почиствайте поставката за яйца, капак и мерителната чашка с топла вода и миещ препарат.
- След това изплакнете принадлежностите с течаща вода и ги подсушете внимателно.

Премахване на варовиковите отлагания

Варовик от чешмяната вода и черупките на яйцата се отлага след всяка употреба върху купата за варене на яйцеварката. Редовно премахвайте варовиковите отлагания върху купата за варене на яйцеварката – през интервали от време, които зависят от честотата на употреба и твърдостта на водата в района, в който живеете.

- Уверете се, че щепселът е изваден от контакта.
- Преди да премахнете варовиковите отлагания, оставете уреда напълно да изстине.
- Налейте разреден с вода оцет директно в купата за варене на яйцеварката и го оставете да действа известно време, докато варовикът се разтвори.
- Излейте разтвора на оцета и почистете купата за варене с гъба.
- След това основно я избършете с навлажнена кърпа и внимателно подсушете уреда.
- Ако има остатъци от варовик в купата за варене, повторете процеса.

Съхранение

- Винаги оставяйте уреда да се охлади напълно, преди да го приберете.
- Навийте кабела в гнездото му от долната страна на уреда.
- Съхранявайте уреда на сухо място.

Отстраняване на отпадъците

Изхвърляне на опаковката

Опаковката на продукта е от рециклиращи се материали. Отстранявайте материалите на опаковката в съответствие с обозначението им на обществените места за събиране на отпадъци, респ. според изискванията във Вашата страна.

Отстраняване на непотребния уред



Ако не искате повече да използвате уреда, предайте го безплатно в пункта за събиране на стари електроуреди. В никакъв случай старите електроуреди не трябва да се изхвърлят в контейнера за общи отпадъци (вж. символа).

Други указания за отстраняване

Предайте стария електроуред така, че да не бъде нарушена възможността за неговата повторна употреба или преработване.

Старите електроуреди могат да съдържат вредни вещества. При неправилна употреба или повреждане на уреда може впоследствие да възникнат щети за здравето или замърсяване на водите и почвите.

Технически данни

Модел	EB-A101
Напрежение	230 V ~
Честота	50 Hz
Мощност	400 W
Размери на уреда (диаметър x височина)	ок. 225 x 145 mm
вместимост	до 7 яйца
Дължина на захранващия кабел	ок. 75 cm

Указание:

Възможни са технически или оптични изменения.



Гаранция

Kaufland Ви дава гаранция от 3 години от датата на покупката.

Гаранцията не се отнася за щети, причинени от неспазване на инструкцията за употреба, злоупотреба и неправилно боравене, собственооръчни ремонти или недостатъчно обслужване и грижи.







D Zufriedenheitsgarantie:

Die Geräte der Serie „Switch On“ sind geprüfte Markenqualität auf hohem technischen Niveau. Sollten Sie nicht zufrieden sein, erhalten Sie Ihr Geld zurück.

Haben Sie Fragen zur Bedienung des Gerätes?

Schnelle und kompetente Hilfe erhalten Sie über unsere kostenlose Service-Hotline:

☎ 08 00 / 1 52 83 52

(Kostenfrei aus dem deutschen Fest- und Mobilfunknetz)

Montag - Samstag: 8:00 - 19:00 Uhr

E-Mail: service@kaufland.de

CZ Záruka spokojenosti:

Spotřebiče řady „Switch On“ představují otestovanou značkovou kvalitu na vysoké technické úrovni. V případě nespokojenosti Vám peníze vrátíme.

Máte dotazy týkající se obsluhy zařízení?

Rychlou a kompetentní pomoc získáte na naší bezplatné servisní lince:

☎ 800 165 894

(Bezplatné volání z pevné i mobilní sítě v rámci České republiky.)

Pondělí - pátek: 7:00-20:00

E-mail: service@kaufland.cz

HR Jamstvo zadovoljstva:

Uređaji serije „Switch On“ su provjerene kvalitetne marke na visokoj tehničkoj razini. Ako ne budete zadovoljni, vraćamo novac.

Imate li pitanja vezano uz uređaj?

Za brzu i stručnu pomoć nazovite našu službu za korisnike na besplatan broj:

☎ 0800/200-300

(Poziv na broj se ne naplaćuje.)

Ponedjeljak - petak: 8:00-19:00 sati

E-pošta: service@kaufland.hr

PL Gwarancja zadowolenia:

Urządzenia z serii „Switch On“ to marka o sprawdzonej jakości na wysokim poziomie technicznym. Gdyby byli Państwo niezadowoleni, dostaną Państwo zwrot pieniędzy.

Czy masz pytania dot. działania tego urządzenia?

Szybką i fachową pomoc otrzymasz dzwoniąc na naszą bezpłatną infolinię:

☎ 800 300 062 (Bezpłatna infolinia)

poniedziałek-piątek: godz. 7.00-20.00

sobota: godz. 8.00-19.00

e-mail: service@kaufland.pl

RO Satisfacție garantată

Aparatele din seria „Switch On“ au calitate de marcă verificată la un nivel tehnic ridicat. Dacă totuși nu sunteți mulțumit, vă primim banii înapoi.

Aveți întrebări cu privire la utilizarea aparatului?

Vă stăm la dispoziție prin asistența rapidă și competentă disponibilă gratuit prin hotline-ul nostru:

☎ 0800 080 888

(Număr apelabil gratuit din rețelele: Orange, Vodafone, Telekom, Upc România și RCS&RDS)

Luni - vineri: 8:00-19:00

e-mail: service@kaufland.ro

SK Záruka spokojnosti:

Spotřebiče radu „Switch On“ sú overenou značkou kvality na vysokej technickej úrovni. Ak nie ste spokojní, vaše peniaze vám budú vrátené.

Máte otázky týkajúce sa obsluhy zariadení?

Rýchlu a kompetentnú pomoc získate na našom bezplatnom servisnom linku:

☎ 0800/152 835

(Bezplatne z pevnej telefonnej linky a mobilu.)

Pondelok - piatok: 8:00-17:00

E-mail: service@kaufland.sk

Importeur / Dovožce / Uvoznik / Importer / Importator / Dovožca / Вносител:
Kaufland Warenhandel GmbH & Co. KG,
Rötelsstraße 35, 74172 Neckarsulm,
Deutschland, Německo, Njemačka, Niemcy,
Germania, Nemecko, Германия

Дистрибутор: Кауфланд България ЕООД енд Ко КД, ул. Скопие 1А, 1233 София

Ursprungsland: China / Země původu: Čína / Zemlja podrijetla: Kina / Wyprodukowano w Chinach / Țara de origine: China / Krajina pôvodu: Čína / Страна на произход: Китай

BG Гаранция за удовлетвореност:

Уредите от серията „Switch On“ са с доказано качество на марката на високо техническо ниво. Ако не сте доволни, си получавате парите обратно.

Имате ли въпроси относно използването на уреда?

Бърза и компетентна помощ можете да получите по нашата безплатна сервисна гореща линия:

☎ 0800 12 220

(Обадете ни се безплатно от цялата страна.)

понеделник - четвъртък: 8:30-17:45 ч.

петък: 8:30-15:15 ч.

Имейл: service@kaufland.bg

EB-A101

640 / 0919697 / 382987