



# KAFFEEMASCHINE COFFEE MAKER

12 x 125 ml 

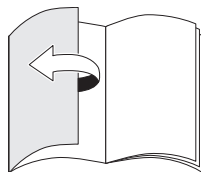
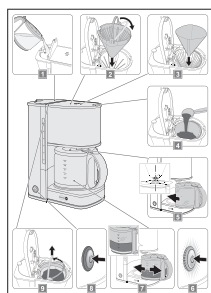
- D** Bedienungsanleitung
- CZ** Návod k obsluze
- HR** Upute za uporabu
- PL** Instrukcja obsługi
- RO** Instrucțiuni de folosire
- SK** Návod na obsluhu
- BG** Инструкция за употреба



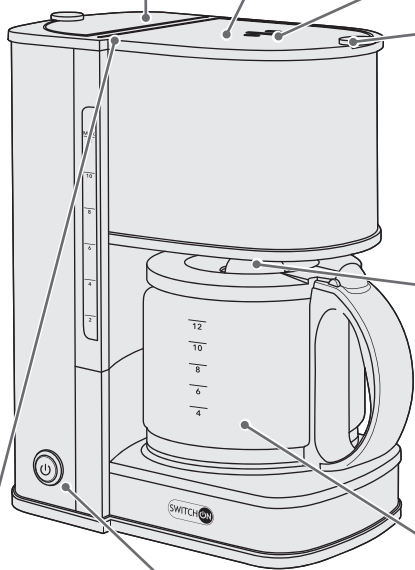
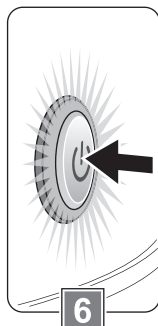
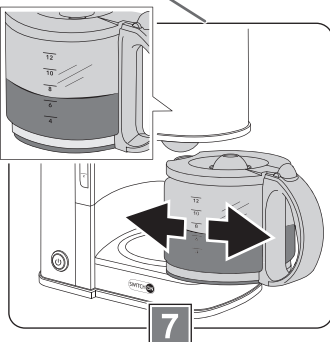
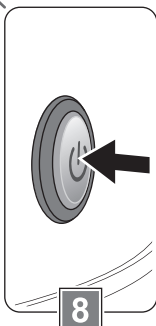
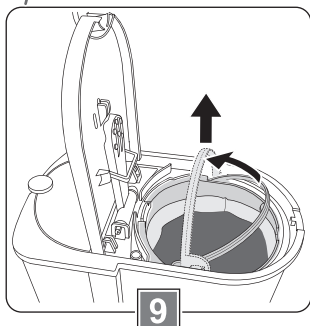
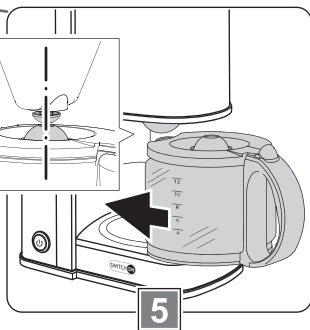
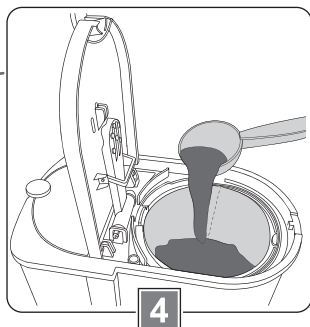
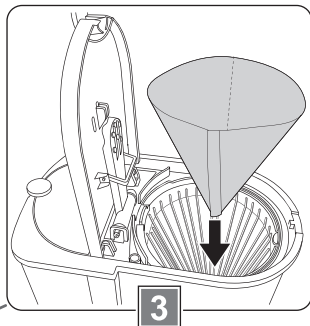
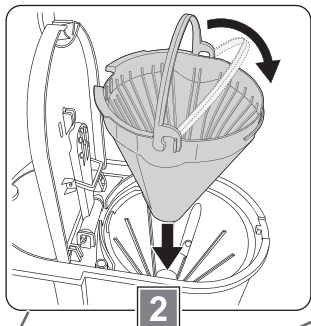
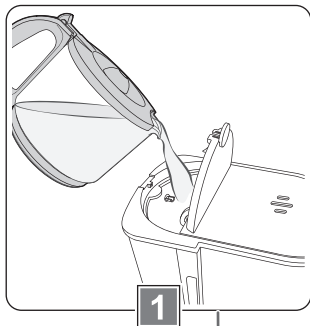
KAFFEEMASCHINE | KÁVOVAR | APARAT ZA KAVU  
EKSPRES DO KAWY | CAFETIERĂ | КАФЕМАШИНА



- D** Klappen Sie vor dem Lesen die Seite mit den Abbildungen aus und machen Sie sich anschließend mit allen Funktionen des Gerätes vertraut.
- CZ** Před čtením si otevřete stranu s obrázky a potom se seznamte se všemi funkcemi přístroje.
- HR** Prije nego što pročitate tekst, otvorite stranicu sa slikama i upoznajte se na osnovu toga sa svim funkcijama uređaja.
- PL** Przed przeczytaniem proszę rozłożyć stronę z ilustracjami, a następnie proszę zapoznać się z wszystkimi funkcjami urządzenia.
- RO** Înainte de a citi instrucțiunile, priviți imaginile și familiarizați-vă cu toate funcțiile aparatului.
- SK** Pred čítaním si odklopte stranu s obrázkami a potom sa oboznámte so všetkými funkciami prístroja.
- BG** Преди да прочетете отворете страницата с фигурите и след това се запознайте с всички функции на уреда.



D	Bedienungs- und Sicherheitshinweise	4
CZ	Pokyny pro obsluhu a bezpečnostní pokyny	11
HR	Upute za uporabu i za Vašu sigurnost	17
PL	Wskazówki dotyczące obsługi i bezpieczeństwa	23
RO	Instrucțiuni de utilizare și de siguranță	30
SK	Pokyny pre obsluhu a bezpečnostné pokyny	37
BG	Инструкции за употреба и безопасност	43



## Sehr geehrte Kundin, sehr geehrter Kunde!

---

Wir beglückwünschen Sie zum Kauf Ihres neuen Gerätes. Sie haben sich für ein Produkt mit hervorragendem Preis-/Leistungsverhältnis entschieden, das Ihnen viel Freude bereiten wird.

Machen Sie sich vor der Benutzung des Gerätes mit allen Bedienungs- und Sicherheitshinweisen vertraut.

Benutzen Sie das Gerät nur wie beschrieben und für die angegebenen Einsatzbereiche. Händigen Sie alle Unterlagen bei Weitergabe des Gerätes an Dritte mit aus.

## Sicherheit

---

Lesen Sie die folgenden Sicherheitshinweise sorgfältig, bevor Sie das Gerät zum ersten Mal verwenden.

Für einen sicheren Gebrauch, befolgen Sie alle nachfolgenden Sicherheitshinweise.

## Bestimmungsgemäße Verwendung

- Die Kaffeemaschine ist nur für die Zubereitung von Kaffee bestimmt. Füllen Sie nur frisches kaltes Wasser in den Wassertank. Keinesfalls dürfen Milch oder fertige Getränke wie Tee oder Kaffee eingefüllt werden, sonst wird das Gerät beschädigt.
- Verwenden Sie das Gerät nicht im Freien.
- Das Gerät ist nur für den Einsatz in privaten Haushalten bestimmt. Es ist nicht für den gewerblichen Gebrauch vorgesehen.
- Benutzen Sie das Gerät nur für den beschriebenen Anwendungsbereich und mit dem originalen Zubehör. Jede andere Verwendung oder Veränderung des Gerätes gilt als nicht bestimmungsgemäß. Für aus bestimmungswidriger Verwendung oder falscher Bedienung entstandene Schäden wird keine Haftung übernommen.

## Lieferumfang

---

- Kaffeemaschine mit Netzkabel
- Kaffeekanne aus Glas (für 12 Tassen Kaffee)
- Filtereinsatz für Papierfilter (Größe 1x4)
- Kaffeemeslöffel
- Bedienungsanleitung

Kontrollieren Sie, ob alle Teile vorhanden sind und überprüfen Sie das Gerät auf Transportschäden.

Nehmen Sie ein beschädigtes Gerät nicht in Betrieb!

Im Schadensfall wenden Sie sich bitte an eine Kaufland-Filiale.

## Sicherheit von Kindern und Personen



### Warnung!

Erstickungsgefahr für Kinder beim Spielen mit Verpackungsmaterial!  
Verpackungsmaterial unbedingt von Kindern fernhalten.

- Dieses Gerät können Kinder im Alter ab 8 Jahren sowie Personen mit verminderten physischen, sensorischen oder mentalen Fähigkeiten oder Mangel an Erfahrung und Wissen benutzen, wenn sie beaufsichtigt werden oder bezüglich des sicheren Gebrauchs des Gerätes unterwiesen wurden und die daraus resultierenden Gefahren verstanden haben.
- Kinder sollen nicht mit dem Gerät spielen.
- Reinigung und Benutzerwartung dürfen nicht von Kindern durchgeführt werden, es sei denn, sie sind 8 Jahre oder älter und werden beaufsichtigt.
- Kinder jünger als 8 Jahre sind vom Gerät und der Anschlussleitung fernzuhalten.

## Allgemeine Sicherheit

- Das Gerät darf nicht verwendet werden, wenn Netzkabel oder Gehäuse beschädigt sind.
- Ist das Netzkabel beschädigt, darf es nur durch eine autorisierte Reparaturdienststelle ersetzt werden, um Gefährdungen zu vermeiden.
- Während des Betriebes erhitzt sich das Gerät und das Zubehör. Benutzen Sie nur die vorgesehenen Griffe und Schalter.
- Berühren Sie nie die heiße Wärmeplatte. Verbrennungsgefahr!
- Tauchen Sie das Gerät nicht in Wasser oder in andere Flüssigkeiten und reinigen Sie es nicht unter fließendem Wasser.
- Das Gerät darf nicht im Geschirrspüler gereinigt werden.
- Beachten Sie den Abschnitt „Reinigen und Pflegen“.

## Sicherheit beim Aufstellen und Anschließen

- Schließen Sie das Gerät nur an eine Stromversorgung an, deren Spannung und Frequenz mit den Angaben auf dem Typenschild übereinstimmt! Das Typenschild befindet sich an der Unterseite des Gerätes.
- Schließen Sie das Gerät nur an eine unbeschädigte, vorschriftsmäßig installierte Schutzkontaktsteckdose an.
- Stellen Sie das Gerät immer auf eine ebene Fläche.
- Das Gerät darf nicht auf einer heißen Fläche oder in der Nähe einer Wärmequelle aufgestellt werden.

## Sicherheit während des Betriebes

- Das Gerät darf nie bei leerem Wassertank eingeschaltet werden. Überhitzungsgefahr!
- Das Netzkabel darf mit den heißen Teilen des Gerätes nicht in Kontakt kommen.
- Lassen Sie das Gerät während des Betriebes niemals unbeaufsichtigt.
- Ziehen Sie nach jedem Gebrauch den Netzstecker.

## Sicherheit bei der Reinigung

- Lassen Sie Gerät und Zubehör vor Reinigung oder Aufbewahrung abkühlen.
- Schalten Sie das Gerät vor jeder Reinigung aus und trennen Sie es vom Stromnetz.

## Vor der ersten Inbetriebnahme

### Reinigung vor der ersten Kaffeezubereitung

- Reinigen Sie das Gehäuse, die Zubehöreile und das Wasserdurchlauf-System des Gerätes vor der ersten Kaffeezubereitung sorgfältig (siehe dazu Abschnitt „Reinigen und Pflegen“).

### Gerät anschließen

- Stecken Sie den Netzstecker in eine unbeschädigte, vorschriftsmäßig installierte Schutzkontaktsteckdose.

## Kaffee zubereiten

### Wasser einfüllen (Bild 1)

- Öffnen Sie den Deckel für den Wassertank und klappen Sie ihn nach oben.
- Füllen Sie mit der Kaffeekanne frisches kaltes Wasser in den Wassertank, bis die gewünschte Tassenanzahl an der Füllstandsanzeige am Wassertank erreicht ist.

Achten Sie auf die 12 Tassen-Markierung an der Füllstandsanzeige und überfüllen Sie diese nicht. Füllen Sie mindestens Wasser bis zur Füllstandsanzeige für 2 Tassen ein.

- Klappen Sie danach den Deckel des Wassertanks herunter und drücken Sie ihn zu bis er hörbar einrastet.

### Filtereinsatz einsetzen (Bild 2)

**Achtung!** Setzen Sie den Filtereinsatz ein, bevor Sie die Kaffeekanne in das Gerät stellen. Andernfalls kann es vorkommen, dass der Filtereinsatz nicht richtig verriegelt und deshalb der Tropfschutz nicht deaktiviert wird. Der Kaffee läuft dann nicht in die Kanne, sondern über den Filterrand.

- Öffnen Sie den Deckel für den Filtereinsatz und klappen Sie ihn nach oben.
- Setzen Sie den Filtereinsatz so ein, dass sich der Bügel nach vorn umlegen lässt.
- Klappen Sie den Bügel ganz nach unten. Der Filtereinsatz ist jetzt verriegelt.

### Papierfilter einlegen (Bild 3)

- Legen Sie einen Papierfilter der Größe 1x4 in den Filtereinsatz.

### Kaffeepulver einfüllen (Bild 4)

- Füllen Sie Kaffeepulver mit dem Kaffeemesslöffel in den Papierfilter.
- Beachten Sie zur Dosierung die Angaben des Kaffeherstellers.
- Klappen Sie danach den Deckel des Filtereinsatzes herunter und drücken Sie ihn zu bis er hörbar einrastet.

### Tipps:

- Für bestes Kaffeearoma sollte der Kaffee gut verschlossen im Kühlschrank aufbewahrt werden.

- Bei Verwendung von Kaffeebohnen, mahlen Sie diese erst kurz vor der Kaffeezubereitung.

### Kaffeekanne einsetzen (Bild )

- Setzen Sie die Kaffeekanne so in das Gerät ein, dass die Einlauföffnung im Deckel unter dem Tropfschutz-Ventil einrastet.

**Achtung!** Nur der Einsatz der Original-Kaffeekanne gewährleistet die Funktion des Tropfschutz-Ventiles. (Wird beim Einsetzen der Kaffeekanne der Tropfschutz nicht deaktiviert, so läuft der Kaffee nicht in die Kanne, sondern über den Filterrand.)

### Gerät einschalten (Bild )

**Achtung!** Überhitzungsgefahr! Das Gerät darf nie bei leerem Wassertank eingeschaltet werden.

- Schalten Sie das Gerät mit dem EIN/AUS (I/O)-Schalter ein.
  - Der Schalter ist beleuchtet.
  - Der Brühvorgang beginnt.
  - Nach dem Brühvorgang hält die Wärmeplatte den Kaffee heiß. Aufgrund der Abschaltautomatik schaltet sich die Wärmeplatte ca. 30 Minuten nach Einschalten des Gerätes selbsttätig ab, um unnötigen Stromverbrauch zu vermeiden und die Umwelt zu schonen. Die Beleuchtung am Schalter erlischt.

### Kaffeekanne herausnehmen (Bild )

**Achtung!** Die Kaffeekanne darf erst nach Beendigung des Brühvorganges herausgenommen werden, da sonst der Filter überlaufen kann.

- Nehmen Sie die Kaffeekanne heraus. Das Tropfschutz-Ventil verhindert, dass Kaffee

aus dem Filtereinsatz auf die Wärmeplatte tropft. Die Füllstandsanzeige an der Kaffeekanne zeigt die Tassenanzahl des fertig gebrühten Kaffees an.

### Gerät ausschalten (Bild )

Aufgrund der Abschaltautomatik schaltet sich die Wärmeplatte ca. 30 Minuten nach Einschalten des Gerätes selbsttätig ab, um unnötigen Stromverbrauch zu vermeiden und die Umwelt zu schonen. Die Beleuchtung am Schalter erlischt.

- Wenn Sie die Warmhaltefunktion vor der automatischen Abschaltung nicht mehr benötigen, betätigen Sie den EIN/AUS (I/O)-Schalter. Die Beleuchtung am Schalter erlischt.
- Möchten Sie anschließend weiteren Kaffee zubereiten, lassen Sie das Gerät vorher etwa 5 Minuten abkühlen.

### Papierfilter entsorgen (Bild )



#### **Vorsicht!**

Verbrühungsgefahr durch heißen Dampf beim Öffnen des Gerätedeckels! Vor Öffnen des Gerätedeckels das Gerät abkühlen lassen.

- Öffnen Sie den Deckel für den Filtereinsatz und klappen Sie ihn nach oben.
- Klappen Sie den Bügel vorn am Filtereinsatz hoch, um den Filtereinsatz zu entriegeln.
- Der Filtereinsatz muss am Bügel herausgenommen werden.
- Entsorgen Sie den Papierfilter mit Kaffeesatz – wenn möglich, sollte dieser zum Kompost bzw. Biomüll gegeben werden.

## Reinigen und Pflegen



### Warnung!

Stromschlaggefahr durch Nässe!  
Das Gerät

- nicht in Wasser tauchen;
- nicht unter fließendes Wasser halten;
- nicht im Geschirrspüler reinigen.

**Achtung!** Verwenden Sie weder Scheuerschwämme noch scheuernde Reinigungsmittel, damit die Oberflächen des Gerätes und der Zubehörteile nicht beschädigt werden.

### Vor dem ersten Gebrauch

Vor der ersten Inbetriebnahme muss das Wasserdurchlauf-System des Gerätes gespült werden.

- Verwenden Sie dazu weder einen Papierfilter noch Kaffeepulver.
- Der Wassertank muss mit frischem kaltem Wasser bis zur Füllstandsanzeige für 12 Tassen gefüllt werden.
- Klappen Sie danach den Deckel des Wassertanks herunter und drücken Sie ihn zu bis er hörbar einrastet.
- Setzen Sie den Filtereinsatz ein.
- Klappen Sie danach den Deckel für den Filtereinsatz herunter und drücken Sie ihn zu, bis er hörbar einrastet.
- Stellen Sie die Kaffeekanne mit geschlossenem Deckel auf die Wärmeplatte und schalten Sie dann das Gerät mit dem EIN/AUS (I/O)-Schalter ein.
- Nachdem das Wasser durchgelaufen ist, muss das Gerät ausgeschaltet werden und etwa 5 Minuten abkühlen.
- Wiederholen Sie diese Reinigung noch zweimal.

## Gerät reinigen

- Schalten Sie vor der Reinigung das Gerät aus und ziehen Sie den Netzstecker.
- Reinigen Sie das Gerät nur mit einem leicht angefeuchteten Tuch und trocknen Sie es danach sorgfältig ab.

## Zubehörteile reinigen

- Kaffeekanne, Filtereinsatz und Kaffeemesslöffel sollten nach jedem Gebrauch mit warmem Wasser und Spülmittel gereinigt werden.
- Betätigen Sie das Tropfschutz-Ventil des Filtereinsatzes während der Reinigung mehrmals.
- Anschließend müssen alle Zubehörteile gründlich unter fließendem Wasser abgespült und gut abgetrocknet werden.

## Entkalken

Entkalken Sie die Kaffeemaschine in regelmäßigen Abständen – je nach Häufigkeit der Verwendung und der Wasserhärte in Ihrem Wohngebiet.

Verwenden Sie entweder einen handelsüblichen Entkalker für Kaffeemaschinen oder verdünnte Essigessenz.

### Wenn Sie einen Entkalker verwenden:

- Gehen Sie gemäß der Anleitung des Entkalkungsmittel-Herstellers vor.

### Wenn Sie verdünnte Essigessenz verwenden:



### Warnung!

Verätzungsgefahr durch unverdünnte Essigessenz beim Verschlucken! Essigessenz von Kindern fernhalten.



- Mischen Sie 1 Teil (z. B. Tasse) Essigessenz mit 2 Teilen Wasser und füllen Sie die Essiglösung in den Wassertank.
- Der Filtereinsatz muss ohne Papierfilter eingesetzt werden.
- Schließen Sie beide Gerätedeckel und setzen Sie die Kaffeekanne ein.
- Schalten Sie das Gerät ein und lassen etwa 1 Tasse von der Essiglösung durchlaufen.
- Danach muss das Gerät ausgeschaltet werden. Die Essiglösung sollte ca. 20 Minuten einwirken.
- Schalten Sie dann das Gerät wieder ein, damit der Rest der Essiglösung durchläuft.
- Bei hartnäckigen Verkalkungen muss der Entkalkungsvorgang wiederholt werden.
- Lassen Sie anschließend mindestens zweimal klares Wasser durchlaufen, um Kalk- und Essigreste auszuspülen.
- Reinigen Sie nach dem Entkalken die Kaffeekanne und den Filtereinsatz gründlich unter fließendem Wasser – dabei mehrmals das Tropfschutz-Ventil am Filtereinsatz betätigen.

## Entsorgung

### Verpackung entsorgen

Die Produktverpackung besteht aus recyclingfähigen Materialien. Entsorgen Sie die Verpackungsmaterialien entsprechend ihrer Kennzeichnung bei den öffentlichen Sammelstellen bzw. gemäß den landesspezifischen Vorgaben.

### Altgerät entsorgen



Wenn Sie das Elektrogerät nicht mehr verwenden wollen, geben Sie es bei einer öffentlichen Sammelstelle für Elektroaltgeräte kostenlos ab. Elektroaltgeräte dürfen in keinem Fall in die Restabfalltonnen gegeben werden (siehe Symbol).

### Weitere Entsorgungshinweise

Geben Sie das Elektroaltgerät so zurück, dass seine spätere Wiederverwendung oder Verwertung nicht beeinträchtigt wird. Elektroaltgeräte können Schadstoffe enthalten. Bei falschem Umgang oder Beschädigung des Gerätes können diese bei der späteren Verwertung des Gerätes zu Gesundheitsschäden oder Gewässer- und Bodenverunreinigungen führen.

## Technische Daten

---

Modell	CM-C002   CM-C202   CM-C402
Spannung	220 - 240 V ~
Frequenz	50/60 Hz
Leistung	915 - 1080 W
Geräte- abmessung	Höhe x Breite x Tiefe ca. 329 x 158 x 315 mm
Fassungs- vermögen der Kaffeekanne	ca. 1,5 Liter für 12 Tassen Kaffee (je 125 ml)
Abschaltauto- matik	ca. 30 min nach Ein- schalten des Gerätes
Länge des Netzkabels	ca. 85 cm

### Hinweis:

Technische und optische Änderungen sind möglich.



## Garantie

---

Kaufland gewährt Ihnen ab dem Kaufdatum eine Garantie von 3 Jahren.

Von der Garantie ausgenommen sind Schäden, die auf Nichtbeachtung der Bedienungsanleitung, missbräuchliche Verwendung, unsachgemäße Behandlung, eigenmächtige Reparaturen oder unzureichende Wartung und Pflege zurückzuführen sind.

## Vážená zákaznice, vážený zákazníku!

Gratulujeme vám ke koupi nového přístroje. Rozhodli jste se pro produkt s vynikajícím poměrem ceny a výkonu, který vám bude přinášet mnoho radosti.

Před použitím přístroje se seznamte se všemi pokyny pro obsluhu a bezpečnostními pokyny.

Používejte přístroj jen popsáním způsobem a pro uvedené oblasti použití. Při předání přístroje další osobě jí také předejte všechny podklady.

## Bezpečnost

Následující bezpečnostní pokyny si pečlivě přečtěte, než přístroj poprvé použijete. Aby přístroj mohl být bezpečně používán, je nutné dodržovat všechny následující bezpečnostní pokyny.

### Použití v souladu s určením

- Kávovar je určen pouze pro přípravu kávy. Do zásobníku na vodu nalévejte jen čerstvou studenou vodu. V žádném případě jej nesmíte naplnit mlékem nebo hotovými nápoji, jako je čaj nebo káva, jinak se přístroj poškodí.
- Nepoužívejte přístroj venku.
- Přístroj je určen jen k použití v soukromých domácnostech. Není zamýšlen ke komerčnímu použití.
- Používejte přístroj jen pro popsanou oblast použití a s originálním příslušenstvím. Každé jiné použití nebo změna přístroje je považována za použití v rozporu s určením. Za škody vzniklé následkem použití v rozporu s určením nebo špatné obsluhy nebude převzato ručení.

### Bezpečnost dětí a osob



#### Varování!

Pro děti nebezpečí zadušení při hře s balicím materiálem! Balicí materiál bezpodmínečně ukládejte mimo dosah dětí.

## Rozsah dodávky

- Kávovar se síťovým kabelem
- Kávová konvice ze skla (pro 12 šálků kávy)
- Vložka pro papírový filtr (velikost 1x4)
- Odměrka kávy
- Návod k obsluze

Zkontrolujte, zda jsou přítomny všechny díly a přístroj nebyl během přepravy poškozen. Poškozený přístroj neuvádějte do provozu! V případě poškození se prosím obraťte na některou pobočku společnosti Kaufland.

- Tento přístroj mohou používat děti ve věku od 8 let a osoby se sníženými fyzickými, senzorickými nebo mentálními schopnostmi nebo nedostatečnými zkušenostmi a vědomostmi, když tak činí pod dohledem nebo byly zaškoleny pro bezpečné používání přístroje a pochopily případné hrozící nebezpečí.
- Děti si s přístrojem nesmí hrát.
- Čištění a údržbu vykonávanou uživatelem nesmí provádět děti, ledaže by byly ve věku 8 let a starší a činily tak pod dohledem.
- Přístroj a jeho síťový kabel musí být mimo dosah dětí mladších 8 let.

## Všeobecná bezpečnost

- Přístroj se nesmí používat, pokud je síťový kabel nebo kryt poškozen.
- Jestliže je síťový kabel poškozen, smí jej vyměnit jen autorizovaný servis, aby nedošlo k ohrožení.
- Během provozu se přístroj zahřívá. Používejte jen určená držadla a spínače.
- Nikdy se nedotýkejte horké topné desky. Nebezpečí popálení!
- Přístroj nesmíte ponořit do vody nebo jiných kapalin a nečistěte jej pod tekoucí vodou.
- Přístroj se nesmí čistit v myčce nádobí.
- Dodržujte část „Čištění a ošetřování“.

## Bezpečnost při umístění a připojení

- Připojte přístroj jen k elektrickému napájení, jehož napětí a frekvence se shoduje s údaji na typovém štítku! Typový štítek se nachází na spodní straně přístroje.
- Připojte přístroj jen do nepoškozené, podle předpisů instalované zásuvky s ochranným kontaktem.
- Přístroj musí být vždy postaven na rovné ploše.
- Přístroj se nesmí postavit na horký povrch nebo do blízkosti tepelného zdroje.

- Síťový kabel nesmí přijít do kontaktu s horkými díly přístroje.
- Nikdy nenechávejte přístroj během provozu bez dozoru.
- Po každém použití vytáhněte zástrčku ze zásuvky.

## Bezpečnost při čištění

- Před čištěním nebo uložením nechejte přístroj a příslušenství zchladnout.
- Před každým čištěním přístroj vypněte a odpojte od elektrické sítě.

## Bezpečnost během provozu

- Přístroj nesmíte nikdy zapnout, pokud je zásobník na vodu prázdný. Nebezpečí přehřátí!

## Před prvním uvedením do provozu

### Čištění před první přípravou kávy

- Před první přípravou kávy pečlivě vyčistěte kryt, díly příslušenství a systém průtoky vody přístroje (viz k tomu část „Čištění a ošetřování“).

### Připojení přístroje

- Zapojte elektrickou zástrčku do nepoškozené, podle předpisů instalované zásuvky s ochranným kontaktem.

## Příprava kávy

### Nalijte vodu (obrázek 1)

- Otevřete víko zásobníku na vodu a vyklepnete je směrem nahoru.
- Z kávové konvice nalijte do zásobníku na vodu čerstvou studenou vodu tak, aby sahala po značku pro požadovaný počet šálek na zásobníku na vodu. Dávejte pozor na značku pro 12 šáleků na ukazateli naplnění a nenalévejte více. Nalijte vodu minimálně po značku pro 2 šálky na ukazateli naplnění.
- Poté víko zásobníku na vodu sklopte dolů a přitlačte je, až se slyšitelně zaklapne.

### Vložte vložku pro filtr (obrázek 2)

**Pozor!** Vložte vložku pro filtr dříve, než do přístroje postavíte kávovou konvici. Jinak může dojít k tomu, že se vložka pro filtr správně nezaaretuje a tím se nedeaktivuje ochrana proti ukapávání. Káva poté nepoteče do konvice, ale přes okraj filtru.

- Otevřete víko vložky pro filtr a vyklepnete je směrem nahoru.

- Nasadte vložku pro filtr tak, aby její držadlo bylo možné sklopit dopředu.
- Sklopte držadlo úplně dolů. Vložka pro filtr je nyní zajištěna.

### Vložte papírový filtr (obrázek 3)

- Vložte do vložky papírový filtr velikosti 1x4.

### Nasypte mletou kávu (obrázek 4)

- Mletou kávu nasypete do papírového filtru pomocí odměrky kávy.
- Při dávkování dodržujte údaje výrobce kávy.
- Poté víko vložky pro filtr sklopte dolů a přitlačte je, až se slyšitelně zaklapne.

Rady:

- Aby aroma kávy bylo co nejlepší, je třeba kávu uchovávat v ledničce dobře uzavřenou.
- Pokud používáte zrnkovou kávu, pomelte ji až krátce před přípravou kávy.

### Vložte kávovou konvici (obrázek 5)

- Vložte kávovou konvici do přístroje tak, aby vstupní otvor ve víku zapadl pod ventil zabraňující ukapávání.

**Pozor!** Jen při použití originální kávové konvice je zajištěna funkčnost ventilu zabraňujícímu ukapávání. (Jestliže se při vsazení kávové konvice ochrana proti ukapávání nedeaktivuje, pak káva nepoteče do konvice, nýbrž bude přetékat přes okraj filtru.)

### Zapněte přístroj (obrázek 6)

**Pozor!** Nebezpečí přehřátí! Přístroj nesmíte nikdy zapnout, jestliže je zásobník na vodu prázdný.

- Zapněte přístroj vypínačem ZAP/VYP (I/O).
  - Vypínač je osvětlený.
  - Bude zahájeno spařování.
  - Po spaření udržuje topná deska kávu horkou. Vypínací automatika vypne po cca 30 minutách po zapnutí automaticky topnou desku přístroje, aby se zabránilo zbytečné spotřebě elektrické energie a chránilo se tak životní prostředí. Osvětlení spínače zhasne.

### Vyjměte kávovou konvici (obrázek 7)

**Pozor!** Kávová konvice se smí vyjmout až po skončení spaření, protože jinak může filtr přetéci.

- Vyjměte kávovou konvici. Ventil ochrany proti ukapávání znemožňuje, aby káva kapala z filtrové vložky na topnou desku. Ukazatel naplnění na kávové konvici ukazuje počet šálků hotově spařené kávy.

### Vypněte přístroj (obrázek 8)

Vypínací automatika vypne po cca 30 minutách po zapnutí automaticky topnou desku přístroje, aby se zabránilo zbytečné spotřebě elektrické energie a chránilo se tak životní prostředí. Osvětlení spínače zhasne.

- Pokud již nebudete potřebovat funkci udržování teploty ještě před automatickým vypnutím, stiskněte vypínač ZAP/VYP (I/O). Osvětlení spínače zhasne.
- Pokud byste chtěli následně připravit další kávu, nechejte přístroj předtím asi 5 minut ochladit.

### Papírový filtr zlikvidujte (obrázek 9)



#### Opatrně!

Nebezpečí opaření horkou párou při otevření víka! Před otevřením víka přístroje nechejte přístroj zchladit.

- Otevřete víko vložky pro filtr a vyklopte je směrem nahoru.
- Vyklopte držák vpředu na vložce pro filtr nahoru, aby se vložka pro filtr odjistila.
- Vložku pro filtr je nutno vyjmout za držák.
- Papírový filtr s kávovou sedlinou zlikvidujte – pokud možno by měl být dán do kompostu, popř. bioodpadu.

### Čištění a ošetřování



#### Varování!

Nebezpečí úrazu elektrickým proudem následkem vlhkosti! Přístroj není dovoleno

- ponořit do vody;
- vložit pod tekoucí vodu;
- čistit v myčce nádobí.

**Pozor!** Nepoužívejte abrazivní houby ani abrazivní čisticí prostředky, aby se nepoškodil povrch přístroje a dílů příslušenství.

### Před prvním použitím

Před prvním uvedením do provozu je nutné systém průtoku vody přístroje propláchnout.

- Přitom nepoužijte papírový filtr ani mletou kávu.
- Zásobník na vodu je třeba naplnit čerstvou studenou vodou až po značku pro 12 šálků na ukazateli naplnění.
- Poté víko zásobníku na vodu sklopte dolů a přitlačte je, až se slyšitelně zaklapne.

- Vložte vložku pro filtr.
- Poté víko vložky pro filtr sklopte dolů a přitlačte je, až se slyšitelně zaklapne.
- Postavte kávovou konvici se zavřeným víkem na topnou desku a pak zapněte přístroj vypínačem ZAP/VYP (I/O).
- Jakmile voda proteče, je nutné přístroj vypnout a na asi 5 minut nechat zchladit.
- Opakujte toto čištění ještě asi dvakrát.

### Čištění přístroje

- Před čištěním přístroj vypněte a vytáhněte zástrčku z elektrické zásuvky.
- Čistěte přístroj jen mírně zvlhčenou utěrkou a poté jej pečlivě usušte.

### Čištění dílů příslušenství

- Kávová konvice, vložka pro filtr a odměrka kávy by se po každém použití měly vyčistit teplou vodou a mycím prostředkem.
- Během čištění několikrát stiskněte ventil zamezující ukapávání ve vložce pro filtr.
- Nakonec je nutné všechny díly příslušenství důkladně opláchnout pod tekoucí vodou a dobře osušit.

### Odstranění vodního kamene

Odstraňujte vodní kámen z kávovaru v pravidelných intervalech – podle četnosti používání a tvrdosti vody v oblasti, kde bydlíte. Používejte buďto běžný prostředek na odstranění vodního kamene pro kávovary nebo zředěnou octovou esenci.

#### Když použijete prostředek na odstranění vodního kamene:

- Postupujte podle návodu výrobce prostředku na odstranění vodního kamene.

### Pokud použijete zředěnou octovou esenci:



#### Varování!

Nebezpečí poleptání neředěnou octovou esencí při spolknutí! Octová esence musí být mimo dosah dětí.


- Smíchejte 1 díl (např. šálek) octové esence s 2 díly vody a octový roztok nalijte do zásobníku na vodu.
- Vložku pro filtr je nutno vložit bez papírového filtru.
- Zavřete obě víka přístroje a vložte kávovou konvici.
- Zapněte přístroj a nechtejте protěci zhruba 1 šálek octového roztoku.
- Poté je nutné přístroj vypnout. Octový roztok musí zhruba 20 minut působit.
- Pak přístroj znovu zapněte, aby protekl zbytek octového roztoku.
- V případě odolných usazenin vodního kamene je třeba odvápnění opakovat.
- Na konec nechtejте protěct alespoň dvakrát čistou vodou, aby se vypláchly zbytky vodního kamene a octa.
- Po odvápnění důkladně vyčistěte kávovou konvici a vložku pro filtr pod tekoucí vodou – při tom několikrát stiskněte ventil zamezující ukapávání ve vložce pro filtr.

### Likvidace

#### Likvidace obalu

Obal produktu sestává z recyklovatelných materiálů. Materiály obalu zlikvidujte podle jejich označení na veřejných sběrných místech, popř. podle předpisů dané země.

## Likvidace vysloužilého přístroje

 Pokud již nebudete chtít elektrický přístroj používat, bezplatně jej odevzdejte na veřejném sběrném místě pro vysloužilé elektrospotřebiče. Vysloužilé elektrospotřebiče se v žádném případě nesmí dostat do popelnic pro zbytkový odpad (viz symbol).

## Další pokyny k likvidaci

Odevzdejte vysloužilý elektrospotřebič v takovém stavu, aby bylo možné jej později použít znovu nebo recyklovat.

Vysloužilé elektrospotřebiče mohou obsahovat škodlivé látky. Při chybném zacházení s přístrojem nebo jeho poškození může při pozdější likvidaci přístroje dojít k poškození zdraví nebo znečištění vod a půdy.

## Technické údaje

Model	CM-C002   CM-C202   CM-C402
Napětí	220 - 240 V ~
Frekvence	50/60 Hz
Výkon	915 - 1080 W
Rozměr přístroje	výška x šířka x hloubka cca 329 x 158 x 315 mm
Objem kávové konvice	cca 1,5 litru na 12 šálků kávy (po 125 ml)
Vypínací automatika	cca 30 min. po zapnutí přístroje
Délka síťového kabelu	cca 85 cm

## Upozornění:

Jsou možné technické a optické změny.



## Záruka

Kaufland vám poskytuje záruku 3 let od data zakoupení.

Záruka se nevztahuje na poškození, které je způsobeno nedodržením návodu k obsluze, použitím v rozporu s určením, neodborným zacházením, svévolnými opravami nebo nedostatečnou údržbou a ošetřováním.



## Cijenjeni kupci,

Čestitamo vam na kupnji novog uređaja. Odlučili ste se za proizvod s izvrsnim omjerom cijene i kvalitete koji će vam donijeti puno užitka.

Prije uporabe ovog uređaja upoznajte se sa svim napomenama o njegovoj uporabi i sigurnosti.

Upotrebljavajte uređaj samo kako je to opisano i samo u navedenim područjima primjene. Pri prosljeđivanju uređaja predajte svu dokumentaciju trećim osobama.

## Opseg isporuke

- Aparat za kavu s mrežnim kabelom
- Stakleni vrč za kavu (za 12 šalica kave)
- Uložak filtera za papirnati filter (veličina 1x4)
- Mjerna žlica za kavu
- Upute za uporabu

Provjerite jesu li isporučeni svi dijelovi i ima li na uređaju oštećenja tijekom transporta.

Ne koristite oštećeni uređaj!

U slučaju štete obratite se podružnici Kauflanda.

## Sigurnost

Pozorno pročitajte sljedeće sigurnosne napomene prije prve uporabe uređaja. Za sigurnu uporabu slijedite sve sigurnosne napomene navedene u nastavku.

### Odgovarajuća uporaba

- Aparat za kavu namijenjen je samo pripremi kave. Ulijevajte samo svježu, hladnu vodu u spremnik za vodu. Ni u kojem slučaju ne smijete ulijevati mlijeko ili gotove napitke kao što su čaj ili kava zato što će se uređaj oštetiti.
- Nikada ne upotrebljavajte uređaj na otvorenom.
- Uređaj je namijenjen isključivo uporabi u privatnim domaćinstvima. On nije predviđen za komercijalnu uporabu.
- Upotrebljavajte uređaj samo u opisanom području primjene i s originalnim priborom. Svaka druga uporaba ili izmjena uređaja smatra se neodgovarajućom. Ne preuzimamo odgovornost za štete nastale neodgovarajućom uporabom ili pogrešnom uporabom.

### Sigurnost djece i osoba



#### Upozorenje!

Postoji opasnost od gušenja djece pri igranju ambalažnim materijalom! Držite ambalažni materijal izvan dohvata djece.

- Ovaj uređaj smiju upotrebljavati djeca od osam godina i osobe sa smanjenim fizičkim, osjetilnim ili mentalnim sposobnostima ili nedostatkom iskustva i zna-

nja ako su pod nadzorom druge osobe ili ako su u svrhu sigurne uporabe uređaja dobile odgovarajuću poduku te ako su shvatile moguće opasnosti.

- Djeca se ne smiju igrati s uređajem.
- Čišćenje i korisničko održavanje ne smiju obavljati djeca, osim ako imaju osam godina ili su starija i pod nadzorom druge osobe.
- Djecu mlađu od osam godina trebate držati izvan dohvata uređaja i priključnog kabela.

## Opća sigurnost

- Ne smijete upotrebljavati uređaj ako su priključni kabel ili kućište oštećeni.
- Ako je priključni kabel oštećen, mora ga zamijeniti proizvođač, ovlaštenu servis ili druga kvalificirana osoba kako bi se izbjegle potencijalno opasne situacije.
- Uređaj se zagrijava za vrijeme rada. Upotrebljavajte samo predviđene ručke i prekidače.
- Nikada ne dodirujte vruću grijaću ploču. Opasnost od opekline!
- Nikada ne uranjajte uređaj u vodu ili druge tekućine i ne čistite ga pod tekućom vodom.
- Ne smijete prati uređaj u perilici za pranje posuđa.
- Pridržavajte se odlomka "Čišćenje i njega".

## Sigurnost pri postavljanju i priključivanju

- Priključite uređaj samo na strujno napajanje koje ima napon i frekvenciju koji se podudaraju s podacima na tipskoj pločici! Tipska pločica nalazi se na donjoj strani uređaja.
- Priključite uređaj samo na neoštećenu, propisno ugrađenu utičnicu sa zaštitnim uzemljenjem.
- Uvijek postavite uređaj na ravnu površinu.
- Ne smijete postaviti uređaj na vruću površinu ili u blizinu izvora topline.

## Sigurnost za vrijeme rada

- Nikada ne smijete uključiti uređaj pri praznom spremniku za vodu! Opasnost od pregrijavanja!
- Priključni kabel ne smije doći u kontakt s vrućim dijelovima uređaja.
- Nikada ne ostavljajte uređaj bez nadzora za vrijeme rada.
- Nakon svake uporabe izvucite priključni utikač.

## Sigurnost pri čišćenju

- Ostavite uređaj i pribor da se ohlade prije čišćenja ili spremanja.
- Prije svakog čišćenja isključite uređaj i odspojite ga sa strujne mreže.

## Prije prvog puštanja u rad

### Čišćenje prije prve pripreme kave

- Pozorno očistite kućište, dijelove pribora i sustav protoka vode u uređaju prije pripreme prve kave (u tu svrhu vidi odlomak "Čišćenje i njega").

### Priključivanje uređaja

- Utaknite priključni utikač u neoštećenu, propisno ugrađenu utičnicu sa zaštitnim kontaktom.

## Priprema kave

### Ulijevanje vode (slika 1)

- Otvorite poklopac spremnika za vodu i otklopite ga prema gore.
- Vrčem za kavu ulijte svježu, hladnu vodu u spremnik za vodu dok ne postignete željeni broj šalica na pokazivaču napunjenosti na spremniku za vodu. Pazite na oznaku za 12 šalica na pokazivaču napunjenosti i ne ulijevajte previše vode. Ulijte vodu za najmanje dvije šalice na pokazivaču napunjenosti.
- Nakon toga zaklopite poklopac spremnika za vodu i pritisnite ga dok zvučno ne sjedne.

### Umetanje uložka filtera (slika 2)

**Pozor!** Umetnite uložak filtera prije nego što stavite vrč za kavu u uređaj. U protivnom se može dogoditi da se uložak filtera ispravno ne blokira i tada se neće deaktivirati zaštita od kapanja. U tom slučaju kava neće ulaziti u vrč, nego će ići preko ruba filtera.

- Otvorite poklopac uložka filtera i otklopite ga prema gore.

- Umetnite uložak filtera tako da se držač može pomaknuti prema naprijed.
- Postavite držač potpuno prema dolje. Uložak filtera sada je blokiran.

### Umetanje papirnatog filtera (slika 3)

- Umetnite papirnati filter veličine 1x4 u uložak filtera.

### Dodavanje mljevene kave (slika 4)

- Dodajte mljevenu kavu mjernom žlicom za kavu u papirnati filter.
- Pri doziranju se pridržavajte podataka proizvođača kave.
- Nakon toga zaklopite poklopac uložka filtera i pritisnite ga dok zvučno ne sjedne.

Savjeti:

- Za najbolju aromu kave trebate držati kavu dobro zatvorenu i čuvati je u hladnjaku.
- Pri uporabi zrna kave prvo ih kratko sameljite prije pripreme kave.

### Umetanje vrča za kavu (slika 5)

- Umetnite vrč za kavu u uređaj tako da otvor za ulazni protok na poklopcu sjedne ispod ventila za zaštitu od kapanja.

**Pozor!** Samo primjena originalnog vrča za kavu jamči rad ventila za zaštitu od kapanja. (Ako se pri postavljanju vrča za kavu ne deaktivira zaštita od kapanja, kava ne teče u vrč, nego preko ruba filtera.)

### Uključivanje uređaja (slika 6)

**Pozor!** Opasnost od pregrijavanja! Nikada ne smijete uključiti uređaj pri praznom spremniku za vodu!

- Uključite uređaj prekidačem za UKLJ/ISKLJ (I/O).

- Prekidač svijetli.
- Započinje postupak kuhanja kave.
- Nakon postupka ključanja grijača ploča drži kavu vrućom. Na temelju automatskog isključivanja grijača ploča sama se isključuje oko 30 minuta nakon uključivanja uređaja kako bi se izbjegla nepotrebna potrošnja struje i zaštito okoliš. Svjetlo na prekidaču se isključuje.

### Vađenje vrča za kavu (slika 7)

**Pozor!** Vrč za kavu smijete izvaditi tek nakon završetka postupka kuhanja kave zato što se inače filter može preplaviti.

- Izvadite vrč za kavu. Ventil za zaštitu od kapanja sprečava da kava kaplje iz uloška filtera na grijaću ploču. Pokazivač napunjenosti na vrču za kavu pokazuje broj šalica pripremljene, skuhanе kave.

### Isključivanje uređaja (slika 8)

Na temelju automatskog grijača ploča sama se isključuje oko 30 minuta nakon uključivanja uređaja kako bi se izbjegla nepotrebna potrošnja struje i zaštito okoliš. Svjetlo na prekidaču se isključuje.

- Ako prije automatskog isključivanja više nije potrebna funkcija održavanja topline, pritisnite prekidač UKLJ/ISKLJ (I/O). Svjetlo na prekidaču se isključuje.
- Ako nakon toga želite pripremiti još kave, ostavite uređaj da se hladi oko pet minuta.

### Zbrinjavanje papirnatoг filtera

(slika 9)



#### Oprez!

Opasnost od opekline zbog vruće pare pri otvaranju poklopca uređaja! Ostavite uređaj da se ohladi prije otvaranja poklopca uređaja.

- Otvorite poklopac uloška filtera i otklopite ga prema gore.
- Otklopite držač sprijeda na ulošku filtera kako bi ste otključali uložak filtera.
- Uložak filtera mora se izvaditi na držaču.
- Zbrinite papirnati filter s uloškom za kavu – po mogućnosti ga predajte za kompost ili biološki otpad.

### Čišćenje i njega



#### Upozorenje!

Opasnost od strujnog udara zbog vlage! Uređaj

- nemojte uranjati u vodu
- nemojte držati pod tekućom vodom
- nemojte čistiti u perilici za posuđe.

**Pozor!** Ne upotrebljavajte abrazivne spužve ili abrazivna sredstva za čišćenje kako ne biste oštetili površine uređaja i dijelove pribora.

#### Prije prve uporabe

Prije prvog puštanja u rad morate isprati sustav protoka vode u uređaju.

- U tu svrhu ne upotrebljavajte papirnati filter ili mljevenu kavu.
- Morate napuniti spremnik za vodu svježom, hladnom vodom do razine pokazivača napunjenosti za 12 šalica.

- Nakon toga zaklopite poklopac spremnika za vodu i pritisnite ga dok zvučno ne sjedne.
- Umetnite uložak filtera.
- Nakon toga zaklopite poklopac uložka filtera i pritisnite ga dok zvučno ne sjedne.
- Postavite vrč za kavu sa zatvorenim poklopcem na grijaću ploču i uključite uređaj prekidačem za UKLJ/ISKLJ (I/O).
- Kada završi protok vode, morate isključiti uređaj i ostaviti ga da se hladi oko pet minuta.
- Još dvaput ponovite ovo čišćenje.

### Čišćenje uređaja

- Prije čišćenja isključite uređaj i izvucite priključni utikač.
- Čistite uređaj samo blago navlaženom krpom i nakon toga ga pažljivo osušite.

### Čišćenje dijelova pribora

- Vrč za kavu, uložak filtera i mjerna žlica za kavu trebaju se nakon svake uporabe očistiti toplom vodom i sredstvom za pranje posuđa.
- Više puta upotrijebite ventil za zaštitu od kapanja na ulošku filtera za vrijeme čišćenja.
- Nakon toga morate temeljito isprati sve dijelove pribora pod tekućom vodom i dobro ih osušiti.

### Uklanjanje kamenca

Uklanjajte kamenac iz aparata za kavu u redovitim intervalima ovisno o učestalosti uporabe i tvrdoći vode u svojem području stanovanja.

Upotrijebite ili uobičajeno sredstvo za uklanjanje kamenca za aparat za kavu ili razrijeđeni koncentrirani ocet.

### Ako upotrebljavate sredstvo za uklanjanje kamenca:

- Postupite prema uputama proizvođača sredstva za uklanjanje kamenca.

### Ako upotrebljavate razrijeđeni koncentrirani ocet:



#### Upozorenje!

Opasnost od nagrizanja zbog nerazrijeđenog koncentriranog octa pri gutanju! Držite koncentrirani ocet izvan dohvata djece.


- Pomiješajte jedan dio (npr. šalicu) koncentriranog octa s dva dijela vode i napunite spremnik za vodu tom otopinom octa.
- Uložak filtera mora se umetnuti bez papirnato filtera.
- Zatvorite oba poklopca uređaja i umetnite vrč za kavu.
- Uključite uređaj i pustite da proteče otprilike jedna šalica otopine octa.
- Nakon toga morate isključiti uređaj. Otopina octa treba djelovati otprilike 20 minuta.
- Nakon toga ponovno uključite uređaj kako bi protekao ostatak otopine octa.
- U slučaju tvrdokornih nakupina kamenca morate ponoviti postupak uklanjanja kamenca.
- Nakon toga pustite da najmanje dvaput proteče čista voda da isperete ostatke kamenca i octa.
- Nakon uklanjanja kamenca temeljito očistite vrč za kavu i uložak filtera pod tekućom vodom i pri tome više puta upotrijebite ventil za zaštitu od kapanja na ulošku filtera.

## Zbrinjavanje

### Zbrinjavanje pakiranja

Pakiranje proizvoda sastoji se od materijala koji se može reciklirati. Zbrinite materijale za pakiranje u skladu s oznakom na javnim sabirnim mjestima ili u skladu s lokalnim propisima.

### Zbrinjavanje starog uređaja

 Ako više ne želite upotrebljavati električni uređaj, besplatno ga odložite na javnom sabirnom mjestu za električne uređaje. Električni se uređaji nikako ne smiju odlagati u kante za preostali, obični otpad (vidi simbol).

### Druge napomene o zbrinjavanju

Odložite električni uređaj tako da to ne utječe na njegovu kasniju ponovnu uporabu ili reciklažu.

Električni uređaji mogu sadržavati štetne tvari. Neodgovarajuća uporaba ili oštećenje uređaja u slučaju kasnije reciklaže uređaja mogu izazvati oštećenje zdravlja ili onečišćenje voda i tla.

## Tehnički podaci

Model	CM-C002   CM-C202   CM-C402
Napon	220 - 240 V ~
Frekvencija	50/60 Hz
Snaga	915 - 1080 W
Dimenzije uređaja	Visina x širina x dubina ca. 329 x 158 x 315 mm
Zapremnina vrča za kavu	ca. 1,5 l za 12 šalica kave (svaka 125 ml)
Automatsko isključivanje	ca. 30 minuta nakon uključivanja
Duljina priključnog kabela	ca. 85 cm

### Napomena:

Tehničke i optičke izmjene su moguće.



## Jamstvo

Kaufland daje jamstvo od tri godine od datuma kupnje.

Jamstvo ne obuhvaća oštećenja zbog nepridržavanja uputa za uporabu, zlouporabe, nestručne uporabe, popravaka od strane korisnika ili nedostatnog održavanja i nedostatne njege.

## Szanowni Klienci!

Gratulujemy zakupu nowego urządzenia. Zdecydowali się Państwo na zakup produktu o doskonałym stosunku ceny do jakości, który sprawi Państwu wiele radości.

Przed rozpoczęciem użytkowania urządzenia należy zapoznać się ze wszystkimi wskazówkami dotyczącymi obsługi oraz bezpieczeństwa.

Urządzenie należy użytkować wyłącznie w opisany sposób oraz wyłącznie w podanym zakresie zastosowań. W przypadku przekazania urządzenia osobom trzecim należy przekazać także całą dokumentację.

## Zakres dostawy

- Ekspres do kawy z przewodem zasilania
- Szklany dzbanek do ekspresu do kawy (na 12 filiżanek kawy)
- Wkład filtracyjny na filtry papierowe (rozmiar 1x4)
- Miarka do kawy
- Instrukcja obsługi

Należy sprawdzić, czy wszystkie części zostały dostarczone oraz skontrolować urządzenie pod kątem uszkodzeń transportowych.

Nie używać uszkodzonego urządzenia!

W przypadku stwierdzenia szkód należy zwrócić się do filii Kaufland.

## Bezpieczeństwo

Przed pierwszym użyciem urządzenia należy uważnie przeczytać poniższe wskazówki dotyczące bezpieczeństwa.

Aby zapewnić sobie bezpieczeństwo użytkowania, należy przestrzegać wszystkich poniższych wskazówek dotyczących bezpieczeństwa.

### Zastosowanie zgodnie z przeznaczeniem

- Ekspres do kawy przeznaczony jest wyłącznie do przygotowywania kawy. Do zbiornika na wodę należy wlewać tylko świeżą, zimną wodę. W żadnym wypadku nie wolno wlewać do czajnika mleka ani gotowych napojów, takich jak kawa czy herbata, ponieważ spowoduje to uszkodzenie urządzenia.
- Nie wolno użytkować urządzenia na zewnątrz.
- Urządzenie przeznaczone jest do użycia w prywatnych gospodarstwach domowych. Nie jest przeznaczone do użytku komercyjnego.
- Należy wykorzystywać urządzenie wyłącznie w określonym zakresie zastosowań i tylko z oryginalnym wyposażeniem. Każde inne zastosowanie lub zmiana w urządzeniu uważane jest za niezgodne z przeznaczeniem. Nie ponosimy odpowiedzialności za szkody wynikające z zastosowania niezgodnego z przeznaczeniem lub nieprawidłowej obsługi.

## Bezpieczeństwo dzieci i osób dorosłych



### Ostrzeżenie!

Niebezpieczeństwo uduszenia się dzieci w przypadku zabawy materiałami opakowaniowymi! Należy koniecznie trzymać materiały opakowaniowe poza zasięgiem dzieci.

- Urządzenie może być używane przez dzieci w wieku od 8 lat oraz osoby o ograniczonych zdolnościach fizycznych, sensorycznych czy mentalnych lub takie, którym brakuje wiedzy lub doświadczenia, tylko pod warunkiem, że będą nadzorowane, zostały pouczone na temat bezpiecznego użytkowania urządzenia oraz zrozumiały wynikające z tego zagrożenia.
- Nie dopuścić, by dzieci bawiły się urządzeniem.
- Prace związane z czyszczeniem i pielęgnacją urządzenia nie mogą być przeprowadzane przez dzieci, chyba że mają powyżej 8 lat i są pod nadzorem osób dorosłych.
- Dzieci w wieku poniżej 8 lat nie powinny mieć dostępu do urządzenia oraz przewodu podłączeniowego.

### Ogólne zasady bezpieczeństwa

- Nie wolno używać produktu, gdy uszkodzone są przewód zasilania lub obudowa.
- Aby uniknąć zagrożeń, uszkodzony przewód zasilania może być wymieniany wyłącznie przez autoryzowany serwis naprawczy.
- W czasie pracy urządzenie nagrzewa się. Należy używać tylko przeznaczonych do tego uchwytów i włączników.
- Nie wolno dotykać gorącej płyty grzewczej. Niebezpieczeństwo oparzenia!
- Nie należy zanurzać urządzenia w wodzie ani w innych cieczach, nie wolno czyścić go pod bieżącą wodą.
- Nie wolno myć urządzenia w zmywarce.
- Należy stosować się do wskazówek zawartych w rozdziale „Czyszczenie i pielęgnacja”.



## Bezpieczeństwo podczas ustawiania i podłączenia

- Należy podłączać urządzenie wyłącznie do zasilania, którego napięcie i częstotliwość są zgodne z danymi na tabliczce znamionowej! Tabliczka znamionowa znajduje się na spodzie urządzenia.
- Należy podłączyć urządzenie wyłącznie do nieuszkodzonego, prawidłowo zamontowanego gniazdka.
- Należy zawsze ustawiać urządzenie na równej powierzchni.
- Nie wolno stawiać urządzenia na gorącej powierzchni lub w pobliżu źródła ciepła.

## Bezpieczeństwo podczas użytkowania

- Nie włączać urządzenia, gdy zbiornik na wodę jest pusty. Niebezpieczeństwo przegrzania!
- Przewód zasilania nie może stykać się z gorącymi częściami urządzenia.
- Proszę nigdy nie pozostawiać uruchomionego urządzenia bez nadzoru.
- Po każdym użyciu należy odłączyć urządzenie od zasilania.

## Bezpieczeństwo przy czyszczeniu

- Przed czyszczeniem urządzenia oraz odłożeniem go na miejsce, gdzie będzie przechowywane, należy odczekać, aż ostygnie
- Przed każdym czyszczeniem należy wyłączyć urządzenie i odłączyć od zasilania.

## Przed pierwszym uruchomieniem

### Czyszczenie przed pierwszym przygotowaniem kawy

- Przed pierwszym przygotowaniem kawy należy starannie wyczyścić obudowę, elementy wyposażenia oraz system przepły-

wu wody (patrz także rozdział „Czyszczenie i pielęgnacja”).

### Podłączanie urządzenia

- Należy podłączyć wtyczkę do nieuszkodzonego, prawidłowo zamontowanego gniazdka elektrycznego.

## Przygotowanie kawy

### Nalewanie wody (rys. 1)

- Otworzyć pokrywę zbiornika na wodę i odchylić ją do góry.
- Napełnić zbiornik na wodę, nalewając świeżą, zimną wodę z dzbanka do kawy, aż do osiągnięcia żądanej liczby filiżanek na wskaźniku poziomu napełnienia zbiornika na wodę. Należy zwrócić uwagę na oznaczenie poziomu 12 filiżanek kawy na wskaźniku napełnienia i nie przekraczać tego poziomu. Należy nalać wody co najmniej do wysokości wskaźnika oznaczającego 2 filiżanki.
- Następnie należy zamknąć pokrywę zbiornika na wodę i docisnąć, aż będzie słychać, że się zablokowała.

### Zakładanie wkładu filtracyjnego (rys. 2)

**Uwaga!** Założyć wkład filtracyjny przed wstawieniem dzbanka do urządzenia. W przeciwnym razie wkład filtracyjny może się nie zablokować odpowiednio, w wyniku czego nie zostanie dezaktywowany zawór zabezpieczający przed kapaniem. Kawa nie będzie spływać do dzbanka, lecz po brzegu filtra.

- Otworzyć pokrywę wkładu filtracyjnego i odchylić ją do góry.

- Należy umieścić wkład filtracyjny w taki sposób, aby możliwe było odłożenie uchwytu do przodu.
- Następnie całkowicie złożyć uchwyt do dołu. Wkład filtracyjny jest teraz zablokowany.

### Zakładanie filtra papierowego (rys. 3)

- Należy umieścić filtr papierowy w rozmiarze 1x4 we wkładzie filtracyjnym.

### Wsypanie zmielonej kawy (rys. 4)

- Stosując miarkę, wsypać zmieloną kawę do papierowego filtra.
- Podczas dozowania należy przestrzegać informacji od producenta kawy.
- Następnie należy zamknąć pokrywę wkładu filtracyjnego i docisnąć, aż będzie słychać, że się zablokowała.

#### Wskazówki:

- Aby jak najdłużej zachować doskonały aromat świeżej kawy, należy przechowywać ją w lodówce, w szczelnie zamkniętym pojemniku.
- W przypadku stosowania kawy ziarnistej należy zmielić ją tuż przed przygotowaniem kawy.

### Wstawianie dzbanka do kawy do urządzenia (rys. 5)

- Należy umieścić dzbanek do kawy w urządzeniu w taki sposób, by otwór wlotowy w pokrywie zatrzasnął się pod zaworem zabezpieczającym przed kapaniem.

**Uwaga!** Tylko zastosowanie oryginalnego dzbanka do kawy gwarantuje funkcjonowanie zaworu zabezpieczającego przed kapaniem. (Jeśli przy wkładaniu dzbanka do

kawy zawór nie zostanie dezaktywowany, kawa nie będzie spływała do dzbanka, lecz po krawędzi filtra).

### Włączanie urządzenia (rys. 6)

**Uwaga!** Niebezpieczeństwo przegrzania! Nie włączać urządzenia, gdy zbiornik na wodę jest pusty.

- Należy włączyć urządzenie przełącznikiem WŁ./WYŁ. (I/O).
  - Przełącznik jest podświetlony.
  - Rozpoczyna się proces parzenia.
  - Po zakończeniu parzenia płyta grzewcza utrzymuje wysoką temperaturę kawy. Funkcja automatycznego wyłączenia samoczynnie wyłącza płytę grzewczą po ok. 30 minutach od włączenia urządzenia, aby uniknąć niepotrzebnego zużycia prądu i pomóc chronić środowisko. Podświetlenie włącznika zgaśnie.

### Wymywanie dzbanka do kawy (rys. 7)

**Uwaga!** Dzbanek do kawy można wyjąć dopiero po zakończeniu procesu parzenia, w przeciwnym razie może dojść do przepelnienia filtra.

- Wyjąć dzbanek do kawy z urządzenia. Zawór zabezpieczający przed kapaniem zapobiega kapaniu kawy z wkładu filtracyjnego na płytę grzewczą. Wskaźnik poziomu napełnienia na dzbanku wskazuje liczbę filiżanek kawy, jaką można przygotować.

### Wyłączanie urządzenia (rys. 8)

Funkcja automatycznego wyłączenia samoczynnie wyłącza płytę grzewczą po ok. 30 minutach od włączenia urządzenia, aby

uniknąć niepotrzebnego zużycia prądu i pomóc chronić środowisko. Podświetlenie włącznika zgaśnie.

- Gdy funkcja podtrzymywania temperatury nie jest już potrzebna, można wyłączyć urządzenie za pomocą włącznika WŁ./WYŁ. (I/O), zanim nastąpi automatyczne wyłączenie. Podświetlenie włącznika zgaśnie.
- Przed przygotowaniem kolejnej porcji kawy należy odczekać około 5 minut do ostygnięcia urządzenia.

### Usuwanie filtra papierowego (rys. 9)



#### Ostrożnie!

Niebezpieczeństwo poparzenia się gorącą parą podczas otwierania pokrywy urządzenia! Przed otwarciem pokrywy odczekać, aż urządzenie ostygnie.

- Otworzyć pokrywę wkładu filtracyjnego i odchylić ją do góry.
- Podnieść uchwyt wkładu filtracyjnego do góry, by odblokować wkład.
- Wyjąć wkład filtracyjny, trzymając go za uchwyt.
- Usunąć papierowy filtr z wkładu filtracyjnego – jeśli to możliwe, należy wyrzucić go do pojemnika na kompost lub odpady organiczne.

### Czyszczenie i pielęgnacja



#### Ostrzeżenie!

Niebezpieczeństwo porażenia prądem ze względu na wilgoć! Nie wolno:

- zanurzać urządzenia w wodzie,
- trzymać urządzenia pod bieżącą wodą,
- myć urządzenia w zmywarce.

**Uwaga!** Nie wolno stosować ostrych gąbek ani środków czyszczących przeznaczonych do szorowania, aby nie uszkodzić powierzchni urządzenia czy elementów wyposażenia.

### Przed pierwszym użyciem

Przed pierwszym użyciem należy przepłukać system przepływu wody urządzenia.

- Nie stosować przy tym wkładu filtracyjnego ani kawy.
- Należy napełnić zbiornik na wodę świeżą, zimną wodą aż do maksymalnego poziomu wody wskazującego 12 filiżanek.
- Następnie należy zamknąć pokrywę zbiornika na wodę i docisnąć, aż będzie słychać, że się zablokowała.
- Należy umieścić wkład filtracyjny.
- Następnie zamknąć pokrywę wkładu filtracyjnego i docisnąć, aż będzie słychać, że się zablokowała.
- Umieścić dzbanek do kawy z zamkniętą pokrywą na płycie grzewczej i włączyć urządzenie przełącznikiem WŁ./WYŁ. (I/O).
- Gdy woda przepłynie, należy wyłączyć urządzenie i odczekać około 5 minut, aż ostygnie.
- Czyszczenie należy powtórzyć jeszcze dwa razy.

### Czyszczenie urządzenia

- Przed przystąpieniem do czyszczenia należy wyłączyć urządzenie i odłączyć przewód od zasilania.
- Oczyszczyć urządzenie lekko wilgotną ściereczką i starannie osuszyć.

### Czyszczenie elementów wyposażenia

- Dzbanek do kawy, wkład filtracyjny i miarkę do kawy należy po każdym uży-

ciu umyć ciepłą wodą z dodatkiem płynu do mycia naczyń.

- Podczas czyszczenia należy kilka razy uruchomić zabezpieczający przed kapaniem zawór wkładu filtracyjnego.
- Następnie dokładnie opłukać pod bieżącą wodą wszystkie akcesoria i dobrze wysuszyć.

## Usuwanie kamienia

Kamień z ekspresu do kawy należy usuwać w regularnych odstępach czasu – w zależności od częstotliwości użytkowania oraz twardości stosowanej wody.

Należy stosować w tym celu dostępne w sprzedaży odkamieniacze do ekspresów do kawy lub rozcieńczoną esencję octową.

### W przypadku stosowania odkamieniacza:

- Należy postępować zgodnie z instrukcją producenta środka odkamieniającego.

### W przypadku stosowania rozcieńczonej esencji octowej:



#### Ostrzeżenie!

Niebezpieczeństwo poparzenia chemicznego w przypadku połknięcia nierozcieńczonej esencji octowej! Należy trzymać esencję octową z dala od dzieci.

- Należy wymieszać 1 część (np. szklanke) esencji octowej z 2 częściami wody i napełnić tym roztworem zbiornik na wodę.
- Założyć wkład filtracyjny bez filtra papierowego.
- Zamknąć obie pokrywy urządzenia i wstawić dzbanek do kawy do urządzenia.
- Włączyć urządzenie i odczekać, aż przepłynie około 1 filiżanki roztworu octu.

- Następnie wyłączyć urządzenie. Pozostać esencję octową w urządzeniu przez około 20 minut.
- Następnie ponownie włączyć urządzenie, by przepłynęła reszta roztworu octu.
- W przypadku uporczywego kamienia należy powtórzyć procedurę.
- Następnie co najmniej dwa razy przepuścić przez urządzenie tylko czystą wodę, by wypłukać kamień i resztki octu.
- Po odkamienianiu należy dokładnie wyczyścić dzbanek do kawy i wkład filtracyjny pod bieżącą wodą – uruchamiając przy tym wielokrotnie zawór zabezpieczający przed kapaniem przy wkładzie filtracyjnym.

## Utylizacja

### Utylizacja opakowania

Opakowanie produktu wykonane jest z materiałów podlegających recyklingowi. Materiały opakowaniowe należy utylizować zgodnie z ich oznakowaniem w publicznych punktach odbioru odpadów lub zgodnie z wytycznymi obowiązującymi w danym kraju.

### Utylizacja zużytego sprzętu



Jeśli nie chcą już Państwo używać swojego urządzenia elektrycznego, należy bezpłatnie oddać je do punktu odbioru zużytego sprzętu. W żadnym wypadku nie wolno wyrzucać zużytych urządzeń elektrycznych do pojemników na odpady nienadające się do ponownego przetworzenia (patrz symbol).

## Pozostałe wskazówki dotyczące utylizacji

Należy oddać urządzenie w takim stanie, aby możliwe było jego późniejsze ponowne wykorzystanie lub przetworzenie.

Urządzenia elektryczne mogą zawierać szkodliwe substancje. Nieprawidłowe obchodzenie się lub uszkodzenie urządzenia mogą stwarzać zagrożenia dla zdrowia lub powodować zanieczyszczenie wody lub gleby podczas późniejszego użytkowania.

## Dane techniczne

Model	CM-C002   CM-C202   CM-C402
Napięcie	220 - 240 V ~
Częstotliwość	50/60 Hz
Moc	915-1080 W
Wymiary urządzenia	wysokość x szerokość x głębokość ok. 329 x 158 x 315 mm
Pojemność dzbanka do kawy	ok. 1,5 litra na 12 filiżanek kawy (po 125 ml)
Funkcja automatycznego wyłączenia	ok. 30 min po włączeniu urządzenia
Długość przewodu zasilania	ok. 85 cm

## Wskazówka:

Zastrzegamy sobie możliwość wprowadzenia zmian technicznych oraz w wyglądzie urządzenia.



## Gwarancja

Kaufland udziela Państwu gwarancji na 3 lata od daty zakupu.

Gwarancja nie obejmuje szkód związanych z nieprzestrzeganiem instrukcji obsługi, użytkowaniem niezgodnym z przeznaczeniem, nieprawidłowym obchodzeniem się, naprawami przeprowadzanymi na własną rękę lub niewystarczającą konserwacją i pielęgnacją.

## Stimate client,

---

Vă felicităm pentru cumpărarea noului dvs. aparat. Ați decis să alegeți un produs cu un raport calitate-preț excelent care vă va aduce multe satisfacții.

Înainte de utilizarea aparatului familiarizați-vă cu toate instrucțiunile privind operarea și siguranța.

Utilizați aparatul numai în modul descris și numai în scopurile menționate. În cazul transmiterii aparatului unei alte persoane, predați-i, de asemenea, toate documentele aferente acestuia.

## Pachetul de livrare

---

- Cafetieră cu cablu de alimentare
- Vas din sticlă pentru cafea (pentru 12 cești de cafea)
- Suport pentru filtrul de hârtie (dimensiune 1x4)
- Lingură de măsurat cafeaua
- Instrucțiuni de folosire

Verificați existența tuturor componentelor și aparatul cu privire la deteriorări survenite în timpul transportului.

Nu puneți în funcțiune aparatul dacă acesta este deteriorat!

În cazul defectării contactați un magazin Kaufland.

## Siguranța

---

Citiți cu atenție următoarele instrucțiuni privind siguranța înaintea primei utilizări a aparatului.

În vederea unei utilizări sigure respectați toate instrucțiunile privind siguranța prezentate în continuare.

### Utilizarea conform destinației

- Cafetiera este destinată exclusiv preparării cafelei. Umpleți rezervorul de apă numai cu apă rece, proaspătă. În niciun caz nu se vor introduce lapte sau băuturi preparate precum ceai sau cafea, deoarece acestea vor deteriora aparatul.
- Nu utilizați aparatul în aer liber.
- Aparatul este destinat exclusiv pentru uz casnic. Aparatul nu este prevăzut pentru utilizarea în scopuri profesionale.
- Folosiți aparatul numai pentru domeniul de utilizare descris și cu accesoriile originale. Orice altă utilizare sau modificare a aparatului sunt considerate ca fiind neconforme. Producătorul nu răspunde pentru daunele produse ca urmare a utilizării necorespunzătoare sau operării eronate.

## Siguranța copiilor și a persoanelor



### Avertizare!

Pericol de asfixiere pentru copii la joaca cu materialul de ambalare!  
Mențineți materialul de ambalare departe de accesul copiilor.

- Acest aparat poate fi utilizat de copii începând cu vârsta de 8 ani, precum și de persoane cu abilități fizice, senzoriale sau mentale reduse sau fără experiență și cunoștințe necesare, dacă sunt supravegheați sau dacă au fost instruiți cu privire la utilizarea sigură a acestui aparat și au înțeles pericolele cu privire la acesta.
- Nu lăsați copiii să se joace cu aparatul.
- Curățarea și operațiunile de întreținere prevăzute pentru utilizator nu sunt permise copiilor decât dacă aceștia au vârsta peste 8 ani și sunt supravegheați.
- Mențineți aparatul și cablul de conexiune departe de accesul copiilor cu vârsta sub 8 ani.

## Aspecte generale privind siguranța

- Aparatul nu se va utiliza atunci când cablul de alimentare sau carcasa sunt defecte.
- În cazul defectării cablului de alimentare, în vederea evitării pericolelor, acesta se va înlocui numai de către un centru autorizat de reparații.
- Pe durata utilizării aparatul se înfierbântă. Utilizați numai mânerul și comutatoarele prevăzute.
- Nu atingeți niciodată plita fierbinte. Pericol de arsuri!
- Nu introduceți aparatul în apă sau în alte lichide și nu îl curățați sub jet de apă.
- Aparatul nu se va spăla în mașina de spălat vase.
- Respectați indicațiile din secțiunea „Curățarea și îngrijirea”.

## Siguranța la instalare și conectare

- Conectați aparatul numai la surse de alimentare cu energie electrică ale căror tensiune și frecvență corespund indicațiilor de pe plăcuța de fabricație! Plăcuța de fabricație se află pe partea inferioară a aparatului.
- Conectați aparatul numai la o priză cu contact de protecție instalată corespunzător și nedeteriorată.
- Așezați aparatul întotdeauna pe o suprafață plană.
- Aparatul nu se va amplasa pe o suprafață fierbinte sau în apropierea unei surse de căldură.

## Siguranța la utilizare

- Aparatul nu trebuie pornit atunci când rezervorul de apă este gol. Pericol de supraîncălzire!
- Cablul de alimentare nu trebuie să intre în contact cu componentele fierbinți ale aparatului.
- Nu lăsați niciodată aparatul nesupravegheat pe durata funcționării.
- Scoateți ștecherul după fiecare utilizare.

## Siguranța la curățare

- Lăsați aparatul și accesoriile să se răcească înainte de curățării sau depozitării.
- Opriti aparatul de fiecare dată înainte de curățării și deconectați-l de la rețeaua electrică.

## Înainte primei puneri în funcțiune

### Curățarea înainte primei preparări a cafelei

- Înaintea primei preparări a cafelei curățați temeinic carcasa, accesoriile și sistemul de circulare a apei de la aparat (în acest scop consultați secțiunea „Curățarea și îngrijirea”).

### Conectarea aparatului

- Introduceți ștecherul într-o priză cu contact de protecție instalată corespunzător și nedeteriorată.

## Prepararea cafelei

### Adăugarea apei ( imaginea 1 )

- Deschideți capacul rezervorului de apă și ridicăți-l.
- Cu ajutorul vasului pentru cafea umpleți

rezervorul de apă cu apă rece, proaspătă, până la atingerea numărului dorit de cești la afișajul nivelului de la rezervorul de apă. Nu depășiți marcajul pentru 12 cești de la afișajul nivelului. Adăugați apă cel puțin până la afișajul nivelului pentru 2 cești.

- Apoi închideți capacul rezervorului de apă și apăsați-l până la fixarea acestuia cu un zgomot.

### Introducerea suportului pentru filtru ( imaginea 2 )

**Atenție!** Introduceți suportul pentru filtru înainte de introducerea în aparat a vasului pentru cafea. Altfel este posibil ca suportul pentru filtru să nu se fixeze corect și din acest motiv să nu se dezactiveze funcția anti-picurare. În această situație cafeaua nu va curge în vas, ci peste marginea filtrului.

- Deschideți capacul suportului pentru filtru și ridicăți-l.
- Introduceți suportul pentru filtru astfel încât toarta să se poate înclina în față.
- Rabatați toarta complet în jos. Acum suportul pentru filtru este blocat.

### Introducerea filtrului de hârtie ( imaginea 3 )

- Introduceți un filtru de hârtie cu dimensiunea 1x4 în suportul pentru filtru.

### Adăugarea cafelei măcinată ( imaginea 4 )

- Introduceți cafeaua măcinată în filtrul de hârtie cu ajutorul lingurii de măsurat cafeaua.
- Respectați indicațiile de dozare furnizate de producătorul cafelei.



- Apoi închideți capacul suportului pentru filtru și apăsați-l până la fixarea acestuia cu un zgomot.

Sugestii:

- Pentru menținerea aromei, cafeaua trebuie păstrată în frigider, într-un recipient bine închis.
- La utilizarea cafelei boabe răsniți cafeaua cu puțin înaintea preparării.

### Introducerea vasului pentru cafea ( imaginea 5 )

- Așezați vasul pentru cafea în aparat astfel încât orificiul de alimentare din capac să se fixeze sub supapa anti-picurare.

**Atenție!** Funcționarea supapei anti-picurare este asigurată numai la utilizarea vasului original pentru cafea. (Dacă la introducerea vasului pentru cafea nu este dezactivată funcția anti-picurare, cafeaua nu va curge în vas, ci peste marginea filtrului.)

### Pornirea aparatului ( imaginea 6 )

**Atenție!** Pericol de supraîncălzire! Aparatul nu trebuie pornit atunci când rezervorul de apă este gol.

- Porniți aparatul cu ajutorul comutatorului PORNIT/OPRIT (I/O).
  - Lumina comutatorului se aprinde.
  - Procesul de fierbere începe.
  - După încheierea procesului de fierbere, plita menține cafeaua fierbinte. Sistemul automat de deconectare determină oprirea automată a plitei la cca. 30 de minute după pornirea aparatului, în vederea evitării consumului inutil de energie și menajării mediului înconjurător. Lumina comutatorului se stinge.

### Îndepărtarea vasului pentru cafea ( imaginea 7 )

**Atenție!** Vasul pentru cafea se va îndepărta numai după încheierea procesului de fierbere, altfel apa din filtru se poate revărsa.

- Îndepărtați vasul pentru cafea. Supapa anti-picurare împiedică picurarea cafelei pe plită din suportul pentru filtru. Afișajul nivelului de pe vasul pentru cafea indică numărul de cești din cafeaua preparată.

### Oprirea aparatului ( imaginea 8 )

Sistemul automat de deconectare determină oprirea automată a plitei la cca. 30 de minute după pornirea aparatului, în vederea evitării consumului inutil de energie și menajării mediului înconjurător. Lumina comutatorului se stinge.

- Dacă înaintea opririi automate funcția de menținere la cald nu mai este necesară, apăsați comutatorul PORNIT/OPRIT (I/O). Lumina comutatorului se stinge.
- Înainte de a prepara din nou cafea lăsați aparatul să se răcească aproximativ 5 minute.

### Eliminarea filtrelor de hârtie ( imaginea 9 )



#### Precauție!

Pericol de opărire din cauza aburului fierbinte la deschiderea capacului aparatului! Lăsați aparatul să se răcească înaintea deschiderii capacului acestuia.

- Deschideți capacul suportului pentru filtru și ridicăți-l.
- Pentru a debloca suportul pentru filtru ridicați toarta din fața acestuia.

- Suportul pentru filtru se va îndepărta ținându-l de toartă.
- Eliminați filtrul de hârtie cu zațul de cafea - dacă este posibil, acesta se va elimina ca deșeu organic, respectiv compost.

## Curățarea și îngrijirea



### Avertizare!

Pericol de electrocutare din cauza umezelii! Aparatul

- nu se va introduce în apă;
- nu se va ține sub jet de apă;
- nu se va spăla în mașina de spălat vase.

**Atenție!** Pentru a evita deteriorarea suprafețelor aparatului și accesoriilor nu utilizați bureți abrazivi și nici substanțe de curățare abrazive.

### Înainte a primei utilizări

Înainte a primei puneri în funcțiune sistemul de circulare a apei trebuie spălat.

- În această etapă nu utilizați filtrul de hârtie sau cafea măcinată.
- Rezervorul de apă trebuie umplut cu apă rece, proaspătă până la afișajul nivelului pentru 12 cești.
- Apoi închideți capacul rezervorului de apă și apăsați-l până la fixarea acestuia cu un zgomot.
- Introduceți suportul pentru filtru.
- Apoi închideți capacul suportului pentru filtru și apăsați-l până la fixarea acestuia cu un zgomot.
- Așezați vasul pentru cafea pe plită, cu capacul închis și porniți aparatul cu ajutorul comutatorului PORNIT/OPRIT (I/O).
- După scurgerea apei, aparatul trebuie oprit și lăsat să se răcească aproximativ 5 minute.

- Repetați operațiunea de curățare încă de două ori.

### Curățarea aparatului

- Înaintea curățării opriți aparatul și scoateți ștecherul.
- Curățați aparatul numai cu ajutorul unei lavete ușor umezite și apoi uscați-l temeinic.

### Curățarea accesoriilor

- Vasul pentru cafea, suportul pentru filtru și lingura de măsurat cafeaua trebuie curățate după fiecare utilizare cu apă caldă și detergent.
- Pe durata curățării acționați de mai multe ori supapa anti-picurare de la suportul pentru filtru.
- Apoi toate accesoriile trebuie spălate temeinic sub jet de apă și uscate bine.

## Îndepărtarea depunerilor de calcar

Îndepărtați la intervale regulate depunerile de calcar de la cafetieră - în funcție de frecvența utilizării și de duritatea apei din zona dvs.

Utilizați un detartrant obișnuit pentru cafetiere sau esență de oțet diluată.

### În cazul utilizării unui detartrant:

- Procedați conform instrucțiunilor producătorului substanței detartrante.

## În cazul utilizării esenței de oțet diluate:



### Avertizare!

Pericol de arsuri la înghițire provocate de esența de oțet nediluată! Mențineți esența de oțet departe de accesul copiilor.

- Amestecați 1 parte (de exemplu o ceașcă) de esență de oțet cu 2 părți de apă și introduceți soluția pe bază de oțet în rezervorul de apă.
- Suportul pentru filtru se va utiliza fără filtrul de hârtie.
- Închideți ambele capace ale aparatului și introduceți vasul pentru cafea.
- Porniți aparatul și lăsați să curgă aproximativ 1 ceașcă din soluția pe bază de oțet.
- Apoi aparatul trebuie oprit. Soluția pe bază de oțet trebuie să acționeze cca. 20 de minute.
- În continuare porniți din nou aparatul pentru a permite eliminarea cantității rămase din soluția pe bază de oțet.
- În cazul depunerilor persistente de calcar, procedeul de îndepărtare a acestora trebuie repetat.
- Apoi lăsați să curgă apă curată cel puțin de două ori pentru a se spăla resturile de calcar și de oțet.
- După îndepărtarea depunerilor de calcar spălați temeinic, sub jet de apă, vasul pentru cafea și suportul pentru filtru, acționând de mai multe ori supapa anti-pi-curare de la suportul pentru filtru.

## Eliminarea

### Eliminarea ambalajului

Ambalajul produsului este fabricat din materiale reciclabile. Eliminați materialele de ambalare în conformitate cu marcasele acestora prin intermediul centrelor publice de colectare, respectiv în conformitate cu prevederile naționale specifice.

### Eliminarea aparatelor uzate



Atunci când nu mai doriți să utilizați aparatul electric, predați-l unui centru public de colectare a aparatelor electrice uzate. Aparatele electrice uzate nu trebuie în niciun caz aruncate în containerele pentru gunoi (a se vedea simbolul).

### Indicații suplimentare privind eliminarea

Predați aparatul electric uzat fără a afecta re folosirea sau valorificarea a acestuia. Aparatele electrice uzate pot conține substanțe poluante. În cazul manipulării necorespunzătoare sau deteriorării aparatului, cu ocazia valorificării ulterioare, aceste substanțe pot cauza probleme de sănătate sau infesta apa și solul.

## Date tehnice

---

Model	CM-C002   CM-C202   CM-C402
Tensiunea	220 - 240 V ~
Frecvența	50/60 Hz
Puterea	915 - 1080 W
Dimensiunile aparatului	înălțime x lățime x adâncime cca. 329 x 158 x 315 mm
Capacitatea vasului pentru cafea	cca. 1,5 litri pentru 12 cești de cafea (de câte 125 ml)
Sistemul automat de deconectare	la cca. 30 de minute după pornirea aparatului
Lungimea cablului de alimentare	cca. 85 cm

### Indicație:

Sunt posibile modificări tehnice și vizuale.



## Garanția

---

Kaufland acordă o garanție de 3 ani de la data cumpărării.

Sunt exceptate de la garanție daunele provocate ca urmare a nerespectării instrucțiunilor de folosire, utilizării abuzive, manipulării necorespunzătoare, reparațiilor neautorizate sau întreținerii și îngrijirii insuficiente.

## Vážená zákazníčka, vážení zákazník!

---

Blahoželáme vám ku kúpe vášho nového prístroja. Rozhodli ste sa pre výrobok s výborným výkonom za vynikajúcu cenu, ktorý vám prinesie veľa radosti.

Pred použitím prístroja sa oboznámte so všetkými pokynmi týkajúcimi sa obsluhy a bezpečnosti.

Prístroj používajte len predpísaným spôsobom a na účely, na ktoré je určený. Pri odovzdávaní výrobku tretej strane jej odovzdajte aj všetky podklady.

## Bezpečnosť

---

Predtým, ako prístroj prvý raz použijete, si dôsledne prečítajte nasledujúce bezpečnostné pokyny.

Za účelom bezpečného používania dodržiavajte nasledujúce bezpečnostné pokyny.

### Účel použitia

- Kávovar je určený len na prípravu kávy. Nádržku na vodu naplňajte len čerstvou a studenou vodou. V žiadnom prípade sa do nádržky nesmie nalievať mlieko alebo hotové nápoje ako káva alebo čaj, pretože by sa prístroj poškodil.
- Prístroj nepoužívajte v exteriéroch.
- Prístroj je určený len na používanie v domácnostiach. Nie je určený na používanie v obchodných prevádzkach.
- Prístroj používajte len na predpísané účely a s originálnym príslušenstvom. Každé iné použitie alebo zmeny na prístroji sú v rozpore s účelom použitia. Na škody vzniknuté používaním v rozpore s účelom použitia alebo škody vzniknuté v dôsledku nesprávnej manipulácie sa nevzťahuje záruka.

## Rozsah dodávky

---

- Kávovar so sieťovým káblom
- Sklenená kanvica na kávu (na 12 šálok kávy)
- Filtračná vložka na papierový filter (veľkosť 1x4)
- Lyžicová odmerka na kávu
- Návod na obsluhu

Skontrolujte, či vám boli dodané všetky diely a či sa prístroj pri preprave nepoškodil.

Poškodený prístroj neuvádzajte do prevádzky!

V prípade poškodenia sa obráťte na niektorú z pobočiek Kaufland.

## Bezpečnosť detí a osôb



### Výstraha!

Nebezpečenstvo udusení detí pri hre s obalovým materiálom! Obalový materiál uchovávajte vždy mimo dosahu detí.

- Tento prístroj môžu obsluhovať deti staršie ako 8 rokov, ako aj osoby so zníženými fyzickými, senzorickými alebo mentálnymi schopnosťami, alebo osoby s malými skúsenosťami a znalosťami, pokiaľ budú pod dohľadom alebo budú poučené o bezpečnom zaobchádzaní s prístrojom a porozumejú z toho vyplývajúcim možným nebezpečenstvám.
- Deti sa nesmú hrať so spotrebičom.
- Deti nesmú vykonávať čistenie a používateľskú údržbu, pokiaľ nie sú staršie ako 8 rokov a to pod dohľadom.
- Deti mladšie ako 8 rokov by sa nemali zdržiavať v blízkosti prístroja a prípojného vedenia.

### Všeobecná bezpečnosť

- Prístroj sa nesmie používať v prípade poškodenia sieťového kábla alebo krytu.
- V prípade poškodenia sieťového kábla ho smie vymeniť len autorizovaný opravný servis, aby sa zabránilo ohrozeniam.
- Počas prevádzky sa prístroj zahrieva. Používajte len rukoväte a spínače, ktoré sú na to určené.
- Nikdy sa nedotýkajte horúcej výhrevnej platne. Hrozí nebezpečenstvo popálenia!
- Prístroj neponárajte do vody alebo do iných tekutín a neumývajte ho pod tečúcou vodou.
- Prístroj sa nesmie umývať v umývačke riadu.
- Dodržiavajte informácie uvedené v odseku „Čistenie a starostlivosť“.

### Bezpečnosť pri montáži a zapájaní

- Prístroj zapájajte len do takého elektrického zdroja, ktorého napätie a frekvencia zodpovedajú údajom na výrobnom štítku! Výrobný štítok sa nachádza na spodnej časti prístroja.
- Prístroj zapájajte len do nepoškodenej zásuvky, ktorá bola nainštalovaná podľa predpisov.
- Prístroj ukladajte vždy na rovnú plochu.
- Prístroj sa nesmie umiestňovať na horúcu plochu alebo do blízkosti zdrojov tepla.

## Bezpečnosť počas obsluhy

- Prístroj sa nikdy nesmie zapínať, ak je nádržka na vodu prázdna. Hrozí nebezpečenstvo prehriatia!
- Sieťový kábel sa nesmie dostať do kontaktu s horúcimi časťami prístroja.
- Počas prevádzky nenechávajte prístroj nikdy bez dozoru.
- Po každom použití vyťahnite sieťový kábel zo zásuvky.

## Bezpečnosť pri čistení

- Pred čistením alebo uskladnením nechajte prístroj a príslušenstvo vychladnúť.
- Pred každým čistením prístroj vypnite a odpojte ho z elektrickej siete.

## Pred prvým uvedením do prevádzky

### Čistenie pred prvou prípravou kávy

- Pred prvou prípravou kávy starostlivo vyčistite kryt, diely príslušenstva a systém prietoku vody prístroja (pre viac informácií pozri odsek „Čistenie a starostlivosť“).

### Zapojenie prístroja

- Sieťovú zástrčku zapojte do nepoškodennej zásuvky, ktorá bola nainštalovaná podľa predpisov.

## Príprava kávy

### Nalíatie vody (obrázok 1)

- Otvorte kryt nádržky na vodu a vyklopte ho smerom hore.
- Pomocou kávovej kanvice nalievajte do nádržky studenú vodu, až kým sa v nádržke nedosiahne indikátor stavu hladiny pre

požadovaný počet šálok. Dávajte pozor na značku indikátora stavu hladiny pre 12 šálok a nádržku nenapĺňajte nad jej hornú hranicu. Vodu v nádržke nalievajte min. do výšky indikátora stavu hladiny pre 2 šálky.

- Potom sklopte kryt nádržky nadol a zatlačte ho dovedy, kým nezačujete počuteľné cvaknutie.

### Nasadenie filtračnej vložky

(obrázok 2)

**Pozor!** Skôr ako postavíte kanvicu do prístroja, nasadte filtračnú vložku. V opačnom prípade sa môže stať, že filtračná vložka sa nezaistí správne, a tým sa nedeaktivuje ochrana proti kvapkaniu. Káva potom nekvapká do kanvice, ale preteká cez okraj filtra.

- Otvorte kryt pre filtračnú vložku a vyklopte ho smerom hore.
- Filtračnú vložku nasadte tak, aby sa rúčka dala preložiť dopredu.
- Rúčku sklopte úplne nadol. Filtračná vložka je teraz zablokovaná.

### Založenie papierového filtra

(obrázok 3)

- Do filtračnej vložky vložte papierový filter veľkosti 1x4.

### Naplnenie mletou kávou (obrázok 4)

- Pomocou lyžicovej odmerky na kávu naplňte papierový filter mletou kávou.
- Dodržiavajte pokyny výrobcu kávy ohľadom dávkovania.
- Potom sklopte kryt filtračnej vložky nadol a zatlačte ho dovedy, kým nezačujete počuteľné cvaknutie.

## Tipy:

- Pre čo najlepšiu vôňu kávy by ste ju mali skladovať v dobre uzavretom obale v chladničke.
- Ak používate kávové zrná, zomel'te ich tesne pred varením kávy.

## Nasadenie kávovej kanvice

### (obrázok 5)

- Kávovú kanvicu do prístroja nasad'te tak, aby prívodný otvor v kryte zapadol do ventilu na ochranu proti kvapkaniu.

**Pozor!** Iba používanie originálnej kávovej kanvice zabezpečuje funkciu ventilu na ochranu proti kvapkaniu. (Keď sa pri nasadzovaní kávovej kanvice nevypne ochrana proti kvapkaniu, nebude káva tiecť do kanvice, ale ponad okraj filtra.)

## Zapnutie prístroja (obrázok 6)

**Pozor!** Hrozí nebezpečenstvo prehriatia! Prístroj sa nikdy nesmie zapínať, ak je nádržka na vodu prázdna.

- Prístroj zapnite prostredníctvom spínača ZAP/VYP (I/O).
  - Spínač sa rozsvieti.
  - Proces varenia sa spustí.
  - Po zovretí udržiava ohrievacia platňa kávu horúcu. Funkcia automatického vypnutia ohrievaciu platňu automaticky vypne po cca 30 minútach od zapnutia prístroja, aby sa zabránilo zbytočnej spotrebe prúdu a chránilo sa tak životné prostredie. Svetlo na spínači zhasne.

## Vytiahnutie kávovej kanvice

### (obrázok 7)

**Pozor!** Kávovú kanvicu možno vybrať až po ukončení procesu prípravy, inak by filter mohol pretiecť.

- Kávovú kanvicu vyťahnite. Ventil na ochranu proti kvapkaniu zabráni tomu, aby z filtračnej vložky nakvapkalo na ohrievaciu platňu. Indikátor stavu hladiny na kávovej kanvici zobrazuje počet šálok uvarenej kávy.

## Vypnutie prístroja (obrázok 8)

Funkcia automatického vypnutia ohrievaciu platňu automaticky vypne po cca 30 minútach od zapnutia prístroja, aby sa zabránilo zbytočnej spotrebe prúdu a chránilo sa tak životné prostredie. Svetlo na spínači zhasne.

- Ak pred automatickým vypnutím už nepotrebuje funkciu udržiavania tepla, stlačte spínač ZAP/VYP (I/O). Svetlo na spínači zhasne.
- Ak by ste následne chceli pripraviť ďalšiu kávu, nechajte predtým prístroj na cca 5 minút vychladnúť.

## Odstránenie papierového filtra

### (obrázok 9)



### Upozornenie!

Hrozí nebezpečenstvo obarenia horúcou parou pri otváraní krytu prístroja! Pred otvorením krytu prístroja ho nechajte vychladnúť.

- Otvorte kryt pre filtračnú vložku a vyklopte ho smerom hore.
- Rúčku na filtračnej vložke vyklopte spredu nahor, aby ste filtračnú vložku odblokovali.
- Filtračná vložka sa musí vytiahnuť pomocou rúčky.
- Papierový filter s kávovou usadeninou vyhodte do odpadu – ak je to možné, tak do kompostu, resp. biologického odpadu.



## Čistenie a starostlivosť



### Výstraha!

Hrozí nebezpečenstvo úrazu elektrickým prúdom kvôli vlhkosti! Prístroj

- neponárajte do vody,
- nedržte pod tečúcou vodou,
- neumývajte v umývačke riadu.

**Pozor!** Nepoužívajte ani špongie s drsnou stranou, ani abrazívne čistiace prostriedky, aby ste nepoškodili povrchy prístroja a príslušenstva.

### Pred prvým použitím

Pred prvým uvedením do prevádzky sa musí prepláchnuť systém prietoku vody prístroja.

- Nato nepoužite ani papierový filter, ani mletú kávu.
- Nádržku na vodu musíte naplniť čerstvou studenou vodou až do výšky indikátora pre stav hladiny pre 12 šálok.
- Potom sklopte kryt nádržky nadol a zatlačajte ho dovedy, kým nezačujete počutelné cvaknutie.
- Nasadte filtračnú vložku.
- Potom sklopte kryt filtračnej vložky nadol a zatlačajte ho dovedy, kým nezačujete počutelné cvaknutie.
- Kávovú kanvicu s uzavretým krytom postavte na ohrievaciu platňu a prístroj zapnite pomocou spínača ZAP/VYP (I/O).
- Po tom, čo voda z nádržky pretečie do kanvice, sa musí prístroj vypnúť a nechať vychladnúť na cca 5 minút.
- Toto čistenie zopakujte ešte dvakrát.

### Čistenie prístroja

- Pred čistením prístroj vypnite a vytiahnite zo zásuvky sieťovú zástrčku.
- Prístroj čistite len pomocou jemne navlh-

čenej handričky a potom ho starostlivo utrite dosucha.

### Čistenie častí príslušenstva

- Kávovú kanvicu, filtračnú vložku a lyžicovú odmerku na kávu by ste mali po každom použití umyť čistiacim prostriedkom v teplej vode.
- Počas čistenia viackrát prejdite po ventile na ochranu proti kvapkaniu na filtračnej vložke.
- Následne treba pod tečúcou vodou starostlivo umyť a potom dobre vysušiť aj všetky časti príslušenstva.

### Odvápňovanie

Kávovar odvápnujte v pravidelných intervaloch – vždy podľa frekvencie používania a tvrdosti vody vo vašom mieste bydliska. Používajte buď bežný odvápnovač na kávovary alebo zriedenú octovú esenciu.

#### Ak používate odvápnovač:

- Postupujte podľa návodu výrobcu odvápnovacieho prostriedku.

#### Ak používate zriedenú octovú esenciu:



### Výstraha!

Hrozí nebezpečenstvo poleptania nezriedenou octovou esenciou pri prehltnutí! Octovú esenciu skladujte mimo dosahu detí.

- Zmiešajte 1 diel (napr. šálku) octovej esencie s 2 dielmi vody a nalejte tento octový roztok do nádržky na vodu.
- Filtračnú vložku musíte založiť bez papierového filtra.
- Zatvorte oba kryty prístroja a vložte kávovú kanvicu.
- Prístroj zapnite a nechajte pretiecť cca 1 šálku octového roztoku.


- Potom musíte prístroj vypnúť. Octový roztok nechajte pôsobiť cca 20 minút.
- Prístroj potom znova zapnite, aby pretiekol aj zvyšok octového roztoku.
- Pri odolnej kalcifikácii budete musieť priebeh odvápnovania zopakovať.
- Následne nechajte prístrojom pretiecť najmenej dvakrát čistú vodu, aby ste vyplavili zvyšky vápnika a octu.
- Po odvápnení kávovú kanvicu a filtračnú vložku starostlivo umyte pod tečúcou vodou – pritom viackrát prejdite po ventile na ochranu proti kvapkaniu na filtračnej vložke.

## Likvidácia

### Likvidácia obalu

Obal výrobku je vyrobený z materiálov vhodných na recykláciu. Obalové materiály odstraňujte v súlade s ich označením v rámci verejných zberných dvorov, resp. podľa miestnych predpisov.

### Likvidácia starého prístroja

 Pokiaľ už elektrický prístroj ďalej nechcete používať, bezplatne ho odovzdajte vo verejnom zbernom dvore pre staré elektrické spotrebiče. Staré elektrické spotrebiče sa v žiadnom prípade nesmú likvidovať prostredníctvom zberných smetných nádob (pozri symbol).

### Ďalšie pokyny k likvidácii

Váš starý elektrický prístroj odovzdajte tak, aby nebola ovplyvnená jeho ďalšia recyklácia.

Staré elektrické spotrebiče môžu obsahovať škodlivé látky. Pri nesprávnej manipulácii alebo poškodení prístroja môžu tieto pri

jeho neskoršej recyklácii spôsobiť ujmu na zdraví alebo znečistiť vodné toky či pôdu.

## Technické údaje

Model	CM-C002   CM-C202   CM-C402
Napätie	220 - 240 V ~
Frekvencia	50/60 Hz
Príkon	915 - 1080 W
Rozmery prístroja	výška x šírka x hĺbka cca 329 x 158 x 315 mm
Objem kávovej kanvice	cca 1,5 litra na 12 šálok kávy (každá 125 ml)
Automatické vypnutie	cca 30 min. po zapnutí prístroja
Dĺžka sieťového kábla	cca 85 cm

### Upozornenie:

Možnosť technických a optických zmien.



## Záruka

Kaufland vám poskytuje záruku 3 roky, ktorá začína plynúť dňom kúpy.

Zo záruky sú vylúčené poškodenia, ktoré boli spôsobené nerešpektovaním pokynov v návode na obsluhu, nesprávnym používaním, neodborným zaobchádzaním, samovoľnými opravami alebo nedostatočnou údržbou a starostlivosťou.

## Уважаеми клиенти,

Поздравяваме Ви с покупката на Вашия нов уред. Избрали сте продукт с пре-красно съотношение цена/качество, който ще Ви доставя много радости.

Преди да използвате уреда, запознайте се с всички инструкции за обслужване и безопасност.

Използвайте уреда само според описанието и за посочените области на приложение. При предаване на уреда на трети лица предайте им и цялата му документация.

## Обхват на доставката

- Кафемашина със захранващ кабел
- Стъклена кана за кафе (за 12 чаши кафе)
- Поставка за филтър за хартиени филтри (размер 1x4)
- Мерителна лъжичка за кафе
- Инструкция за употреба

Проверете дали са налице всички части и дали по уреда няма повреди от транспортирането.

Не пускайте в експлоатация повреден уред!

При повреда, моля, обръщайте се към филиал на Kaufland.

## Безопасност

Преди да използвате уреда за първи път, прочетете внимателно следните указания за безопасност.

За безопасна употреба следвайте указанията за безопасност по-долу.

### Употреба по предназначение

- Кафемашината е предназначена само за приготвяне на кафе. В резервоара за водата наливайте само прясна студена вода. Не наливайте мляко или готови напитки като чай или кафе, тъй като уредът ще се повреди.
- Не използвайте уреда на открито.
- Уредът е предназначен само за домашна употреба. Той не е предвиден за промишлено приложение.
- Използвайте уреда само за описаното приложение и с оригиналните принадлежности. Всяка друга употреба или изменение се смятат за несъответстващи на предназначението. Не се поема отговорност за щети, причинени от употреба, несъответстваща на предназначението, или неправилно обслужване.

## Безопасност на деца и хора



### Предупреждение!

За децата има опасност от задушаване при игра с опаковката! Непременно дръжте опаковката далече от деца.

- Деца на възраст над 8 години, както и възрастни хора с намалени физически, сензорни или ментални способности или с недостатъчно опит и познания могат да използват уреда само под наблюдение или след като са инструктирани относно безопасната му работа и са разбрали произтичащите опасности.
- Деца не трябва да играят с уреда.
- Почистването и обслужването не следва да се извършва от деца, дори и ако са над 8 или повече години и са под наблюдение.
- Деца под 8 години да се държат далече от уреда и хранващия кабел.

### Общи инструкции за безопасност

- Уредът не трябва да се използва, ако са повредени хранващият кабел или корпусът.
- Ако хранващият кабел е повреден, той може да бъде заменен само от оторизиран сервиз, за да се предотвратят опасности.
- Уредът се нагрява по време на работа. Използвайте само предвидените дръжки и превключвател.
- Не докосвайте горещата термоча. Опасност от изгаряне!
- Не потапяйте уреда във вода или други течности и не го почиствайте на течаща вода.
- Уредът не може да се почиства в съдомиялна машина.
- Спазвайте инструкциите в раздел „Почистване и поддръжка“.

### Безопасност при монтаж и свързване

- Свържете уреда към електрохранване, чийто напрежение и честота съвпадат с данните от етикета за типа! Етикета за типа се намира на долната страна на уреда.
- Свържете уреда само към обезопасен контакт, който не е повреден и е инсталиран в съответствие с изискванията.
- Винаги поставяйте уреда върху равна повърхност.
- Уредът не трябва да се поставя върху гореща повърхност или в близост до източник на топлина.

## Безопасност по време на работа

- Не включвайте уреда при празен резервоар за водата. Опасност от прегряване!
- Захранващият кабел не трябва да се допира до горещите части на уреда.
- Никога не оставяйте уреда без наблюдение по време на работа.
- След всяка употреба изключвайте щекера от контакта.

## Безопасност при почистване

- Преди да почистите или приберете уреда, оставете го да се охлади.
- Преди всяко почистване изключвайте уреда и от електрическото захранване.

## Преди първото пускане в експлоатация

### Почистване преди първото приготвяне на кафе

- Преди първото приготвяне на кафе грижливо почистете корпуса, принадлежностите и системата за протичане на вода на уреда (вж. раздел „Почистване и поддръжка“).

### Свързване на уреда

- Пъхнете щекера в безопасен контакт, който е инсталиран в съответствие с изискванията.

## Приготвяне на кафе

### Наливане на вода (фиг. 1)

- Отворете капака на водния резервоар и го вдигнете нагоре.
- С каната за кафе налейте прясна студена вода в резервоара за водата,

докато на индикацията се достигне желаният брой чаши. Внимавайте за маркировката за 12 чаши и не я преминавайте при пълненето. Наливайте вода минимум до показанието за 2 чаши.

- След това свалете капака на резервоара за водата надолу и го натиснете, докато се застополи напълно.

### Поставяне на филтъра (фиг. 2)

**Внимание!** Поставете филтъра, преди да сложите каната за кафе в уреда. В противен случай филтърът няма да се фиксира правилно и следователно защитата против образуването на капки няма да се деактивира. Тогава кафето няма да потече в каната, а ще прелее по ръба на филтъра.

- Отворете капака на поставката за филтъра и го вдигнете нагоре.
- Поставете поставката за филтъра така, че дръжката да се прибере напред.
- Затворете дръжката плътно до долу. Поставката за филтъра е застопорена.

### Поставяне на хартиения филтър (фиг. 3)

- Поставете хартиен филтър с размер 1x4 в поставката.

### Зареждане с кафе (фиг. 4)

- С мерителната лъжичка сипете мляно кафе върху хартиения филтър.
- Относно дозировката спазвайте указанията на производителя на кафето.
- След това свалете капака на филтъра надолу и го натиснете, докато се застополи напълно.

Съвет:

- За най-добър аромат на кафето то трябва да се съхранява добре затворено в хладилник.
- Когато използвате кафе на зърна, смилайте ги непосредствено преди приготвянето на напитката.

### Поставяне на каната за кафе (фиг. 5)

- Поставете каната за кафе в уреда така, че отворът на капака ѝ да се застопори под вентила за предпазване от протичане.

**Внимание!** Функцията на вентила за предпазване от протичане е осигурена само при използване на оригиналната кана за кафе. (Ако при поставяне на каната за кафе не бъде деактивирана защитата от протичане, кафето изтича не в каната, а извън филтъра.)

### Включване на уреда (фиг. 6)

**Внимание!** Опасност от прегряване! Не включвайте уреда при празен резервоар за водата.

- Включвайте уреда с превключвателя ВКЛ./ИЗКЛ. (I/O).
  - Превключвателят е осветен.
  - Започва процесът на приготвяне на кафето.
  - След като кафето е готово, термочлочата продължава да го поддържа горещо. Благодарение на изключващата автоматика термочлочата сама се изключва припл. 30 минути след включването на уреда, като по този начин се предотвратява ненужна консумация на електроенергия и се щади околната среда. Угасва лампичката на превключвателя.

### Изваждане на каната за кафе (фиг. 7)

**Внимание!** Каната за кафе може да се изважда едва след края на процеса, тъй като иначе филтърът може да прелее.

- Извадете каната за кафе. Вентилът за предпазване от протичане предотвратява изтичането на кафе от филтъра върху термочлочата. Индикацията за напълване показва броя на чашите горещо кафе.

### Изключване на уреда (фиг. 8)

Благодарение на изключващата автоматика термочлочата сама се изключва припл. 30 минути след включването на уреда, като по този начин се предотвратява ненужна консумация на електроенергия и се щади околната среда. Угасва лампичката на превключвателя.

- Когато преди задействането на автоматичното изключване функцията за поддържането на кафето топло вече не Ви е необходима, изключете уреда с ревключвателя ВКЛ./ИЗКЛ. (I/O). Угасва лампичката на превключвателя.
- Ако след това искате да пригответе ново кафе, оставете уреда да се охлади за около 5 минути.

### Изхвърляне на хартиения филтър (фиг. 9)



#### Внимание!

При отваряне на капака съществува опасност от изгаряне от горещата пара! Преди да отворите капака на уреда, оставете го да се охлади.

- Отворете капака на поставката за филтъра и го вдигнете нагоре.
- Вдигнете дръжката на поставката на филтъра нагоре, за да го освободите от застопоряването.
- Поставката за филтъра се изважда за дръжката.
- Изхвърлете хартиения филтър с остатъка от кафето – по възможност той следва да се изхвърля за компостиране, респ. при биологичните отпадъци.

## Почистване и поддръжка



### Предупреждение!

При влага има опасност от ток удар! Уредът

- не трябва да се потапя във вода;
- не трябва да се държи под течаща вода;
- не трябва да се почиства в съдомиялна машина.

**Внимание!** Не използвайте абразивни гъби, нито абразивни почистващи препарати, за да не повредите повърхности-те на уреда и неговите принадлежности.

### Преди първата употреба

Преди първата употреба трябва да се прочисти системата за протичане на водата в уреда.

- За тази цел не използвайте нито хартиен филтър, нито кафе.
- Резервоарът за водата трябва да се напълни с прясна студена вода до маркировката за 12 часа.
- След това свалете капака на резервоара за водата надолу и го натиснете, докато се застопори напълно.

- Поставете филтъра.
- След това свалете капака на филтъра надолу и го натиснете, докато се застопори напълно.
- Поставете каната за кафе със затворен капак върху термочлочата и включете уреда с превключвателя ВКЛ./ИЗКЛ. (I/O).
- След като изтече водата, уредът трябва да се изключи и да се остави да се охлади за около 5 минути.
- Повторете още два пъти почистването.

### Почистване на уреда

- Преди почистването изключете уреда и извадете щекера от контакта.
- Почиствайте уреда само с леко влажна кърпа и след това внимателно го подсушете.

### Почистване на принадлежностите

- След всяка употреба каната за кафе, поставката за филтъра и мерителната лъжичка за кафе следва да се почистват с топла вода и препарат за съдове.
- При почистването многократно задвижвайте вентила за защита от протичане.
- След това всички принадлежности трябва да се измият с течаща вода и да се подсушат добре.

### Премахване на варовикови отлагания

Редовно премахвайте варовиковите отлагания от кафемашината – в зависимост от честотата на употреба и твърдостта на водата във Вашия регион. Използвайте или обикновен препарат за

премахване на варовикови отлагания в кафемашини, или разреден оцет.

### Ако използвате препарат за премахване на варовикови отлагания

- Следвайте инструкцията на производителя на препарата за премахване на варовикови отлагания.

### Ако използвате разреден оцет



#### Предупреждение!

При поглъщане на неразреден оцет съществува опасност от разяждане! Дръжте оцета далече от деца.

- Смесете 1 част (напр. чаша) оцет с 2 части вода и изсипете оцетния разтвор в резервоара за водата.
- Поставката за филтъра се използва без хартиен филтър.
- Затворете и двата капака на уреда и поставете каната за кафе.
- Включете уреда и изчакайте да изтече около 1 чаша от оцетния разтвор.
- След това уредът трябва да се изключи. Оцетният разтвор трябва да действа около 20 минути.
- Отново включете уреда, за да изтече остатъкът от оцетния разтвор.
- При упорити варовикови отлагания процесът трябва да се повтори.
- След това пуснете да протече чиста вода поне два пъти, за да се отстранят окончателно остатъците от варовик или оцет.
- След премахването на варовика почистете основно каната за кафе и поставката за филтъра на течаша вода, като многократно задействате вентила за предпазване от протичане.

## Отстраняване на отпадъците

### Изхвърляне на опаковката

Опаковката на продукта е от рециклиращи се материали. Отстранявайте материалите на опаковката в съответствие с обозначението им на обществените места за събиране на отпадъци, респ. според изискванията във Вашата страна.

### Отстраняване на непотребния уред



Ако не искате повече да използвате уреда, предайте го безплатно в пункта за събиране на стари електроуреди. В никакъв случай старите електроуреди не трябва да се изхвърлят в контейнера за общи отпадъци (вж. символа).

### Други указания за отстраняване

Предайте стария електроуред така, че да не бъде нарушена възможността за неговата повторна употреба или преработване.

Старите електроуреди могат да съдържат вредни вещества. При неправилна употреба или повреждане на уреда може впоследствие да възникнат щети за здравето или замърсяване на водите и почвите.



## Технически данни

Модел	CM-C002   CM-C202   CM-C402
Напрежение	220 - 240 V ~
Честота	50/60 Hz
Мощност	915 - 1080 W
Размери на уреда	Височина x ширина x дълбочина ок. 329 x 158 x 315 mm
Вместимост на каната за кафе	ок. 1,5 литра за 12 чаши кафе (по 125 ml)
Изключваща автоматика	ок. 30 минути след включване на уреда
Дължина на захранващия кабел	ок. 85 cm

### Указание:

Възможни са технически или оптични изменения.



## Гаранция

Kaufland Ви дава гаранция от 3 години от датата на покупката.

Гаранцията не се отнася за щети, причинени от неспазване на инструкцията за употреба, злоупотреба и неправилно боравене, собственооръчни ремонти или недостатъчно обслужване и грижи.







#### **D** Zufriedenheitsgarantie:

Die Geräte der Serie „Switch On“ sind geprüfte Markenqualität auf hohem technischen Niveau. Sollten Sie nicht zufrieden sein, erhalten Sie Ihr Geld zurück.

#### **Haben Sie Fragen zur Bedienung des Gerätes?**

Schnelle und kompetente Hilfe erhalten Sie über unsere kostenlose Service-Hotline:

☎ 08 00 / 1 52 83 52

(Kostenfrei aus dem deutschen Fest- und Mobilfunknetz)

Montag - Samstag: 8:00 - 19:00 Uhr

E-Mail: [service@kaufland.de](mailto:service@kaufland.de)

#### **CZ** Záruka spokojenosti:

Spotřebiče řady „Switch On“ představují otestovanou značkovou kvalitu na vysoké technické úrovni. V případě nespokojenosti Vám peníze vrátíme.

#### **Máte dotazy týkající se obsluhy zařízení?**

Rychlou a kompetentní pomoc získáte na naší bezplatné servisní lince:

☎ 800 165 894

(Bezplatné volání z pevné i mobilní sítě v rámci České republiky.)

Pondělí - pátek: 7:00-20:00

E-mail: [service@kaufland.cz](mailto:service@kaufland.cz)

#### **HR** Jamstvo zadovoljstva:

Uređaji serije „Switch On“ su provjerene kvalitetne marke na visokoj tehničkoj razini. Ako ne budete zadovoljni, vraćamo novac.

#### **Imate li pitanja vezano uz uređaj?**

Za brzu i stručnu pomoć nazovite našu službu za korisnike na besplatan broj:

☎ 0800/200-300

(Poziv na broj se ne naplaćuje.)

Ponedjeljak - petak: 8:00-19:00 sati

E-pošta: [service@kaufland.hr](mailto:service@kaufland.hr)

#### **PL** Gwarancja zadowolenia:

Urządzenia z serii „Switch On“ to marka o sprawdzonej jakości na wysokim poziomie technicznym. Gdyby byli Państwo niezadowoleni, dostaną Państwo zwrot pieniędzy.

#### **Czy masz pytania dot. działania tego urządzenia?**

Szybką i fachową pomoc otrzymasz dzwoniąc na naszą bezpłatną infolinię:

☎ 800 300 062 (Bezpłatna infolinia)

poniedziałek-piątek: godz. 7.00-20.00

sobota: godz. 8.00-19.00

e-mail: [service@kaufland.pl](mailto:service@kaufland.pl)

#### **RO** Satisfacție garantată

Aparatele din seria „Switch On“ au calitate de marcă verificată la un nivel tehnic ridicat. Dacă totuși nu sunteți mulțumit, vă primim banii înapoi.

#### **Aveți întrebări cu privire la utilizarea aparatului?**

Vă stăm la dispoziție prin asistența rapidă și competentă disponibilă gratuit prin hotline-ul nostru:

☎ 0800 080 888

(Număr apelabil gratuit din rețelele: Orange, Vodafone, Telekom, Upc România și RCS&RDS)

Luni - vineri: 8:00-19:00

e-mail: [service@kaufland.ro](mailto:service@kaufland.ro)

### **SK** Záruka spokojnosti:

Spotřebiče radu „Switch On“ sú overenou značkou kvality na vysokej technickej úrovni. Ak nie ste spokojní, vaše peniaze vám budú vrátené.

### **Máte otázky týkajúce sa obsluhy zariadení?**

Rýchlu a kompetentnú pomoc získate na našom bezplatnom servisnom linku:

☎ 0800/152 835

(Bezplatne z pevnej telefonnej linky a mobilu.)

Pondelok - piatok: 8:00-17:00

E-mail: [service@kaufland.sk](mailto:service@kaufland.sk)

Importeur / Dovožce / Uvoznik / Importer / Importator / Dovožca / Вносител:  
Kaufland Warenhandel GmbH & Co. KG,  
Rötelstr. 35, 74172 Neckarsulm,  
Deutschland, Německo, Njemačka, Niemcy,  
Germania, Nemecko, Германия

Дистрибутор: Кауфланд България ЕООД енд  
Ко КД, ул. Скопие 1А, 1233 София

Ursprungsland: China / Země původu: Čína /  
Zemlja podrijetla: Kina / Wyprodukowano  
w Chinach / Țara de origine: China / Krajina  
původu: Čína / Страна на производ: Китай

### **BG** Гаранция за удовлетвореност:

Уредите от серията „Switch On“ са с доказано качество на марката на високо техническо ниво. Ако не сте доволни, си получавате парите обратно.

### **Имате ли въпроси относно използването на уреда?**

Бърза и компетентна помощ можете да получите по нашата безплатна сервисна гореща линия:

☎ 0800 12 220

(Обадете ни се безплатно от цялата страна.)

понеделник - четвъртък: 8:30-17:45 ч.

петък: 8:30-15:15 ч.

Имейл: [service@kaufland.bg](mailto:service@kaufland.bg)

**CM-C002**

**CM-C202**

**CM-C402**

640 / 0937605 / 353090

640 / 0992523 / 353090

640 / 0992604 / 353090